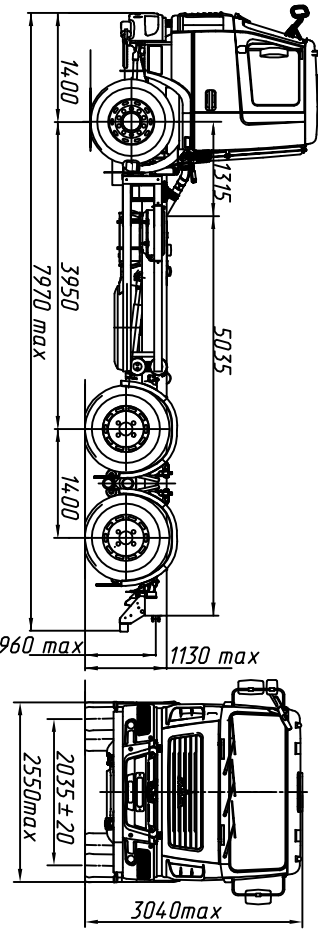




МАЗ-631226-586-042

Автомобиль 6x4 без платформы



ТЕХНИЧЕСКИЕ ХАРАКТЕРИСТИКИ

Технически допустимая общая масса автомобиля, кг.....	33500
Распределение технически допустимой общей массы автомобиля: на переднюю ось, кг.....	7500
на заднюю тележку, кг.....	26000
Полная масса автомобиля в снаряженном состоянии, кг... ..	9790
Распределение полной массы автомобиля в снаряженном состоянии: на переднюю ось, кг.....	5010
на заднюю тележку, кг.....	4780
Технически допустимая грузоподъемность автомобиля, кг.....	23710
Двигатель.....	Weichai WP7.300E51
Мощность двигателя, кВт (л.с.).....	220 (300)
Максимальный крутящий момент, Н.м (кгс.м).....	1250 (127)
Коробка передач.....	9JS1357A
Число передач КПШ.....	9
Коробка отбора мощности.....	QH-70 (под насос)+QH-50
Передачное число моста.....	5,08
Размер шин.....	315/80R22.5
Максимальная скорость, км/ч.....	85*
Тип кабины.....	Малаз 6501

631226-0000586-042 - основное (народнохозяйственное) исполнение ТС, топливный бак 300 л., тормозная система с ABS, с ПБС, колеса дисковые, НЖЛ, переднее защитное устройство, кондиционер (по заказу), независимый воздушный отопитель кабины (по заказу), ограничение максимальной скорости (85 км/ч), противотуманные фары (по заказу), вид оксирного приспособления - вилка, одно спальное место (по заказу), круиз-контроль (по заказу), боковое защитное устройство (по заказу), коробка передач с двумя коробками отбора мощности - QH-70 (под насос)+QH-50

631226-0000586-742 - исполнение транспортного средства - тропическое

Примечание: На комплектацию в тропическом исполнении подогреватель двигателя и независимый воздушный отопитель не устанавливаются.

* - обеспечивается работой устройства ограничения скорости электронной системы управления двигателем базового автомобиля