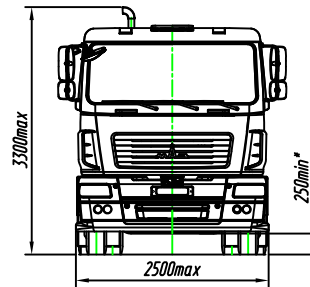
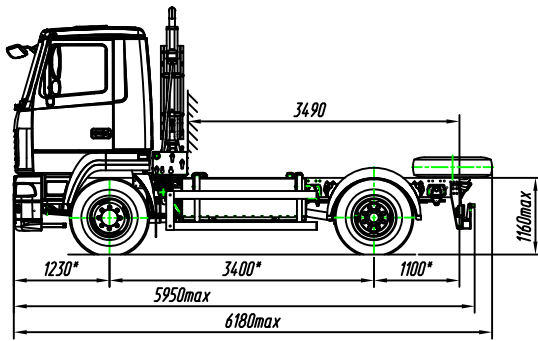




МАЗ-4381С4-540-000

Автомобиль без платформы

Евро-5



* Размеры с технической допустимой общей массой автомобиля.

Комплектация автомобиля	540-000	540-001
Снаряженная масса автомобиля, кг	5500	
Распределение массы, кг:		
- на первую ось	---	
- на вторую ось	---	
Технически допустимая максимальная масса автомобиля, кг	12000	
Предельно допустимые массы, кг:		
- на первую ось	4500**	
- на вторую ось	8000**	
Технически допустимая грузоподъемность, кг	6500	
Колесная формула	4x2	
Максимальная скорость, км/ч	85 (с электронным ограничением скорости)	
Колесная база, мм	3400	
Колея передних (задних) колес, мм	2017 (1544 / 2164)	
Двигатель	ЯМЗ-53414 (газовый, CNG)	
Мощность двигателя, кВт (л.с.)	125 (170) при 2300 об/мин	
Максимальный крутящий момент, Нм	590 при 1200-1600 об/мин	
Независимый жидкостный подогреватель	15ТСГ-М5 (газовый), ООО "Агверс" (РФ)	
Коробка передач	Shaanxi Fast Gear 6J70T, механическая	
Количество передач вперед/назад	6/1	
Коробка отбора мощности	---	QC45B под насос или QC45B под фланец
Подвеска передняя	Рессорная малоллистовая, со стабилизатором поперечной устойчивости или рессорная многорычовая, со стабилизатором поперечной устойчивости	
Подвеска задняя	Рессорная многорычовая, со стабилизатором поперечной устойчивости	
Передняя ось	Производства ОАО "МАЗ"	
Задний мост	Производства ОАО "МАЗ". С блокировкой дифференциала.	
Передаточное отношение моста	4,62	
Шины	9,00R20	
Запас хода, км	300	
Заправочный объем баллонов, л	2 x 210	
Тормозная система	Двухконтурная, пневматическая, с отдельным приводом передних и задних колес. С дисковыми тормозными механизмами. С АБС.	
ПБС	Есть	
Кабина	Малая, трехместная, с откидным спальным местом	
Дополнительное оборудование	Брызгозащита колес, магнитола, окна заднего обзора, противотуманные фары, система мониторинга, центральный замок, электрические стеклоподъемники, электропривод зеркал	

** Предельно допустимые массы для полнокомплектного автомобиля, выпускаемого изготовителем конечной продукции