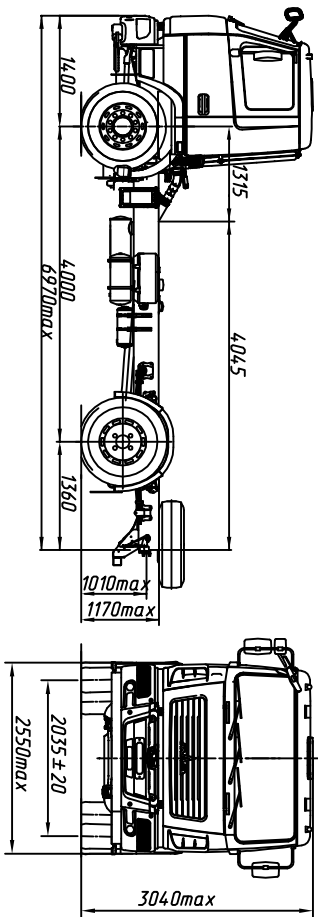


ЕВРО-V

МАЗ-534025-527-013

Автомобиль 4x2 без платформы



ТЕХНИЧЕСКИЕ ХАРАКТЕРИСТИКИ

- Технически допустимая общая масса автомобиля, кг.....20500
- Распределение технически допустимой общей массы автомобиля:
 на переднюю ось, кг.....7500
 на заднюю тележку, кг.....13000
- Полная масса автомобиля в снаряженном состоянии, кг... 6920
- Распределение полной массы автомобиля в снаряженном состоянии:
 на переднюю ось, кг.....4320
 на заднюю тележку, кг.....2600
- Технически допустимая грузоподъемность автомобиля, кг.....13580
- Двигатель..... Weichai WP7.270E51
- Мощность двигателя, кВт (л.с.) 199 (270)
- Максимальный крутящий момент, Н.м (кгс.м) 1160
- Коробка передач..... ZF9S1310T0
- Число передач КПШ 9
- Модель коробки отбора мощности.....NH1c или NH1b
- Передачное число моста5,08
- Размер шин 315/80R22.5
- Максимальная скорость, км/ч85*
- Тип кабины малая 6501

	Комплектация шасси автомобиль МАЗ-534025
Наименование признака	Значение признака
Коробка передач	ZF 9s1310T0 9s1357M
	X

534025-000527/587 - 33У (по заказу), топливный бак 300 л, тормозная система с АБС, с ПБС, колеса дисковые, НЖП, переднее защитное устройство, независимый воздушный отопитель кабины (по заказу), вид бужирного приспособления - вилка, противотуманные фары (по заказу), указатель скорости - тахограф цифровой (спидометр - по заказу), кондиционер (по заказу), круиз-контроль (по заказу), отбор мощности от КП, крылья задних колес (по заказу), технологическое крепление заднего колеса, топливный бак и АКБ смонтированы к заднему мосту, задний свес - 1360 мм.

Для комплектаций 534025-587:
 -коробка передач.....9s1357M КОМ QH-70
 под насос (QH-70 по заказу)
 534025-000527-713/587-713 - исполнение транспортного средства - тропическое.

Примечание: На комплектации в тропическом исполнении подогреватель двигателя и независимый воздушный отопитель не устанавливаются.

* - обеспечивается работой устройства ограничения скорости электронной системы управления двигателем базового шасси
 PRODUCED BY AN AUTODESK EDUCATIONAL PRODUCT