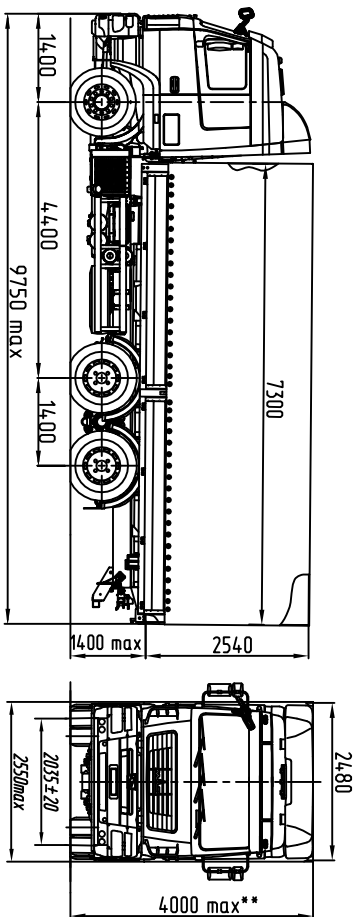


ЕВРО-V

МАЗ-6312Е8-520-010

Автомобиль бортовой 6x4



ТЕХНИЧЕСКИЕ ХАРАКТЕРИСТИКИ

Технически допустимая масса автопоезда, кг.....	56500
Технически допустимая общая масса автомобиля, кг.....	26500
Распределение технически допустимой общей массы автомобиля: на переднюю ось, кг.....	7500
на заднюю тележку, кг.....	19000
Полная масса автомобиля в снаряженном состоянии, кг....	12270
Объем платформы, м куб.....	45,98
Площадь платформы, м кв.....	18,1
Технически допустимая грузоподъемность автомобиля, кг.....	14230
Двигатель.....	Mercedes-Benz OM457 LA.V/4
Мощность двигателя, кВт (л.с.).....	315 (428)
Максимальный крутящий момент, Н.м.....	2100(214)
Коробка передач.....	ZF16S2320T0
Число передач КП.....	16
Передачное число моста.....	3,57
Размер шин.....	315/80R22,5
Максимальная скорость, км/ч.....	85*
Тип кабины.....	большая 6430

Комплектация автомобиля МАЗ-6312Е8

6312Е8-0000520-010 – топливный бак 500 л. (700 л. – по заказу), тормозная система с АБС, с ПБС, с пневмо-, электровыводами для подключения прицепа, передаточное число ведущего моста $U_0=3,57$, колеса дисковые, НЖЛ, переднее защитное устройство, независимый воздушный отопитель кабины (по заказу), ограничение максимальной скорости (85 км/ч), вид буксирного приспособления – безгазорная сцепка, противотуманные фары (по заказу), указатель скорости – тахограф цифровой (спидометр – по заказу), кондиционер (по заказу), круиз-контроль (по заказу), платформа тенговая с задним поломом

Примечание: На комплектации в тропическом исполнении подогреватель двигателя и независимый воздушный отопитель не устанавливаются.

* – обеспечивается работой устройства ограничения скорости электронной системы управления двигателем базового автомобиля