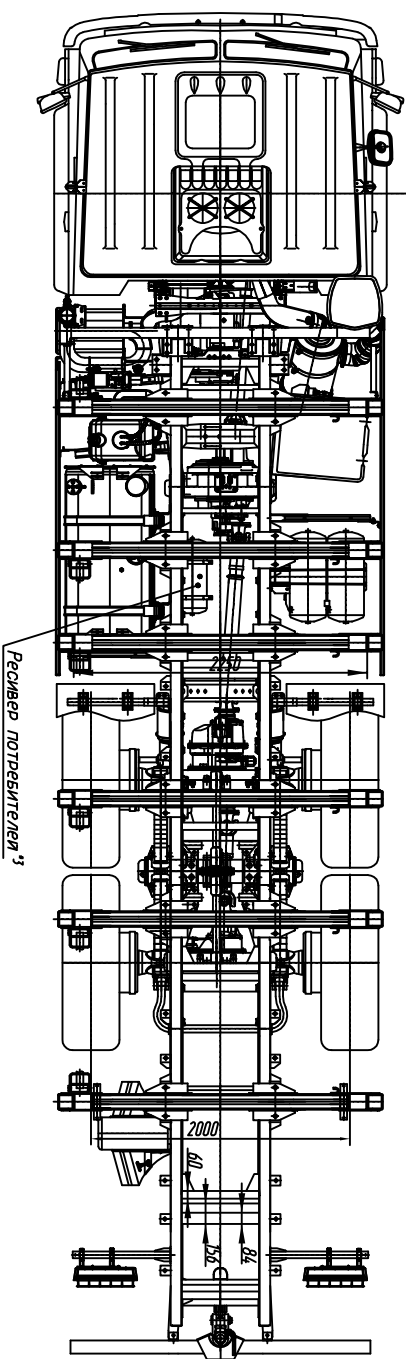
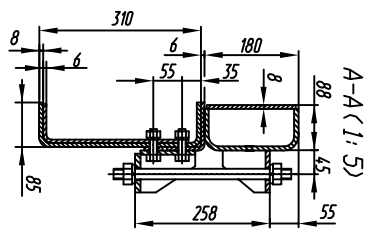
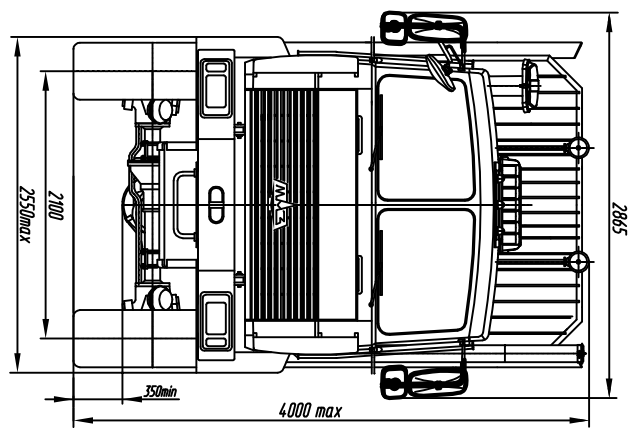
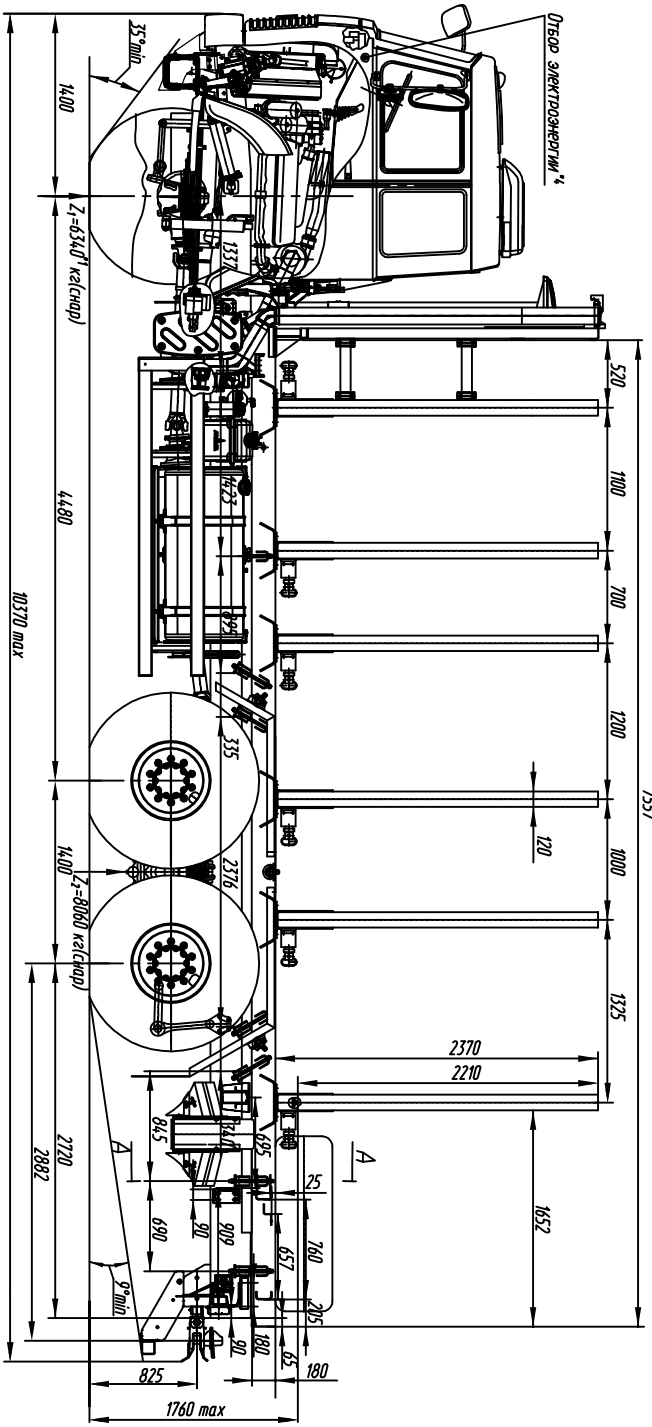


7557



ТЕХНИЧЕСКИЕ ХАРАКТЕРИСТИКИ

Технически допустимая общая масса автомобиля, кг.....	55000
Технически допустимая общая масса автомобиля, кг.....	28000
Распределение технической допустимой общей массы автомобиля: на передний мост, кг.....	7300
на задний мост, кг.....	20700
Технически допустимая грузоподъемность с учетом массы гидроматрикулатора, кг.....	13600
Полная масса автомобиля в снаряженном состоянии, кг.....	14,400¹
Максимальная скорость автомобиля км/ч.....	82
Двигатель.....	ЯМЗ-6587
Мощность двигателя кВт(л.с.).....	309 (4,20)
Макс крутящий момент, Нм(кгсм).....	1766 (180)
Коробка передач.....	ЯМЗ-239
Число передач КТ.....	9
Раздаточная коробка - число передач.....	1

- передаточное число.....	1,107
Передаточное число моста.....	6,4
Размер шин.....	16,00R20
Тип кабина.....	большая
Объем топливного бака, л.....	500
Специальное оборудование: Система центробежной очистки шин.....	Нет
Электрораздаточный насос.....	Есть
НЖТ 14,1С-0-М4, Ф. Адергер.....	Есть

¹) С учетом массы водителя 75 кг.
²) Установившаяся по дополнительному заказу (за оплоску) кондиционер, умыватель, передка, независимый воздушный отопитель кабины, нижний бачокер, проливочные фары.
³) Возможен отбор свежего воздуха от ресивера поприемлений (гребья в баках ресивера М22Х15-6Н).
⁴) Возможен отбор электроэнергии в кабине от преобразователя ЗДА не более 400Вт.