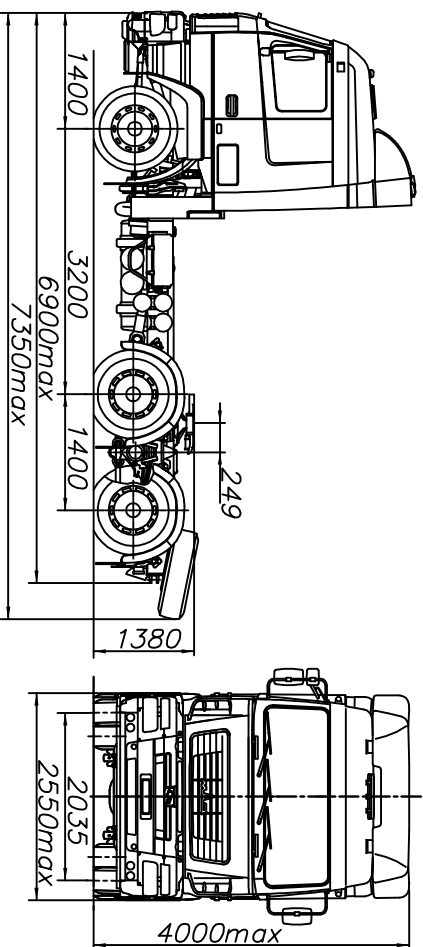


Евро-2

МАЗ-643008-070-012

Седельный тягач 6x4



ТЕХНИЧЕСКИЕ ХАРАКТЕРИСТИКИ

Технически допустимая масса автопоезда, кг	65000
Технически допустимая общая масса, кг	39250
Распределение технически допустимой общей массы:	
на переднюю ось, кг	7250
на задний мост, кг	26000
Масса, приходящаяся на опорно-сцепное устройство, кг	22750
Полная масса автомобиля в снаряженном состоянии, кг	10500
Двигатель	ЯМЗ-7511.10
Мощность двигателя, кВт (л.с.)	294 (400)
Максимальный крутящий момент, Нм (кгсм)	1715 (175)
Коробка передач	12JS2007A
Число передач КП	12
Передаточное число моста	4.59
Размерность шин	315/80 R22.5
Максимальная скорость, км/ч	85*
Топливный бак	500л.
Тип кабины	большая "6431"
Задняя подвеска	многоточковая со стабилизат.

* С ограничителем скорости

Комплектация автомобиля МАЗ-643008

643008-000070-012 - ABS, ПБС, ПЗУ, кондиционер(по заказу), электропакет, независимый подогреватель Двигателя(по заказу), независимый воздушный отопитель кабины(по заказу), тахограф цифровой, противосолнечный козырек, магнитолы, противотуманные фары, брызговальника (по заказу), шторка ветрового стекла с ручным управлением, система мониторинга(по заказу), холодильник(по заказу)