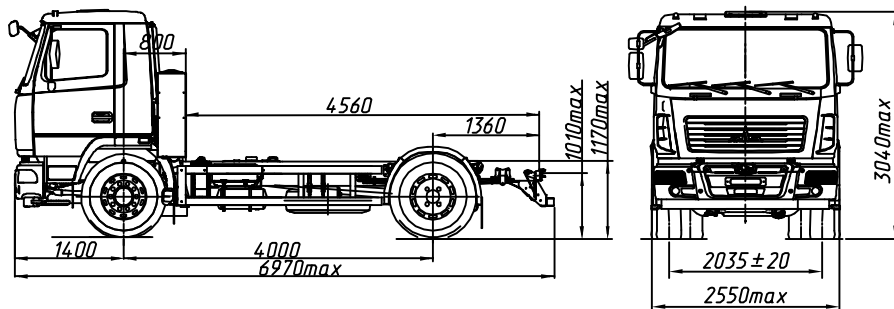


EURO-V

**МАЗ-534025-588-013**

**Автомобиль 4x2 без платформы**



**ТЕХНИЧЕСКИЕ ХАРАКТЕРИСТИКИ**

Технически допустимая общая масса автомобиля, кг.....20500

Распределение технически допустимой общей массы автомобиля:

на переднюю ось, кг.....7500

на заднюю тележку, кг.....13000

Полная масса автомобиля в снаряженном состоянии, кг... 6920

Распределение полной массы автомобиля в снаряженном состоянии:

на переднюю ось, кг.....4320

на заднюю тележку, кг.....2600

Технически допустимая грузоподъемность автомобиля, кг.....13580

Двигатель ..... Weichai WP7.270E51

Мощность двигателя, кВт (л.с.) ..... 199(270)

Максимальный крутящий момент, Н.м (кгс.м) .....1160(118)

Коробка передач .....9js135TA

Число передач КПП ..... 9

Модель коробки отбора мощности..... QH-70(под насос)

Передаточное число моста ..... 6,94

Размер шин ..... 315/80R22.5

Максимальная скорость, км/ч.....85\*

Тип кабины ..... малая 6501

**Комплектации шасси МАЗ-534025**

534025-0000588-013 - топливный бак 300 л., тормозная система с АБС, с ПБС, колеса дисковые, НЖП, переднее защитное устройство, кондиционер (по заказу), независимый воздушный отопитель кабины (по заказу), противотуманные фары (по заказу), вид буксирного приспособления - вилка, круиз-контроль (по заказу), коробка отбора мощности, спальное место (по заказу), боковое защитное устройство (по заказу), указатель скорости - тахограф цифровой (спидометр - по заказу), электронный щиток приборов, крылья задних колес (по заказу), задний свес - 1360 мм,

Для комплектаций 534025-588:

-коробка передач.....9js135TA КОМ QH-70

под насос (QH-50 или QH-70 по заказу)

534025-0000588-713 - исполнение транспортного средства - тропическое.

Примечание: На комплектации в тропическом исполнении подогреватель двигателя и независимый воздушный отопитель не устанавливаются.

\* - обеспечивается работой устройства ограничения скорости электронной системы управления двигателем базового шасси