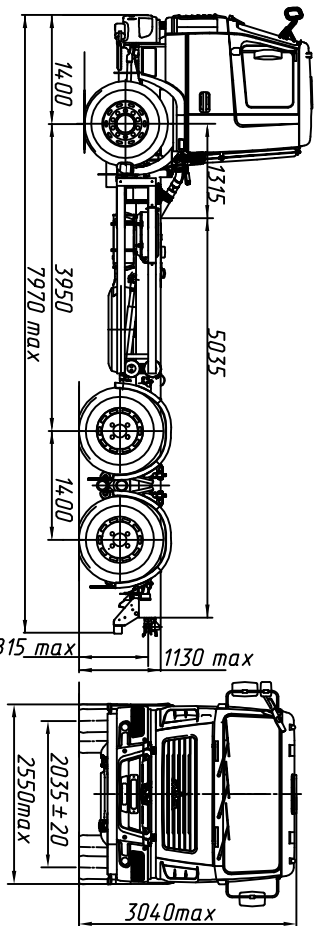


ЕВРО-1

МАЗ-631226-525-010

Автомобиль 6x4 без платформы



ТЕХНИЧЕСКИЕ ХАРАКТЕРИСТИКИ

Технически допустимая масса автопоезда, кг.....	44000
Технически допустимая общая масса автомобиля, кг.....	26500
Распределение технически допустимой общей массы автомобиля: на переднюю ось, кг.....	7500
на заднюю тележку, кг.....	19000
Полная масса автомобиля в снаряженном состоянии, кг... ..	9550
Распределение полной массы автомобиля в снаряженном состоянии: на переднюю ось, кг.....	4960
на заднюю тележку, кг.....	4590
Технически допустимая грузоподъемность автомобиля, кг.....	16950
<b>Двигатель</b>	Weichai WP7.300E51
Мощность двигателя, кВт (л.с.).....	220 (300)
Максимальный крутящий момент, Н.м (кгс.м).....	1250 (127)
Коробка передач.....	ZF 9S1310T0
Число передач КП.....	9
Передачное число моста.....	5,08
Размер шин.....	315/80R22.5
Модель коробки отбора мощности.....	NH1c или NH1b
Максимальная скорость, км/ч.....	85*
Тип кабины.....	малая 6501

Комплектации шасси МАЗ-631226

631226-0000525-010 - основное (народнохозяйственное) исполнение ТС, топливный бак 300 л., тормозная система с ABS, с ПБС, колеса дисковые, НЖП (по заказу), переднее защитное устройство, кондиционер (по заказу), независимый воздушный отопитель кабины (по заказу), ограничение максимальной скорости (85 км/ч), противотуманные фары (по заказу), вид буксирного приспособления - вилка, одно спальное место (по заказу), круиз-контроль (по заказу), наличие отбора мощности, боковое защитное устройство (по заказу), крылья задних колес (по заказу).

631226-0000525-710 -тропическое исполнение ТС, топливный бак 300 л., тормозная система с ABS, с ПБС, колеса дисковые, переднее защитное устройство, кондиционер (по заказу), ограничение максимальной скорости (85 км/ч), противотуманные фары (по заказу), вид буксирного приспособления - вилка, одно спальное место (по заказу), круиз-контроль (по заказу), наличие отбора мощности, боковое защитное устройство (по заказу), крылья задних колес (по заказу).

Для комплектаций 631226-585-010/710:  
-коробка передач.....9s1357A КОМ QH-70 под насос (QH-50 или QH-70 по заказу)

Примечание: На комплектацию в тропическом исполнении подогреватель двигателя и независимый воздушный отопитель не устанавливаются.

\* - обеспечивается работой устройства ограничения скорости электронной системы управления двигателем базового автомобиля