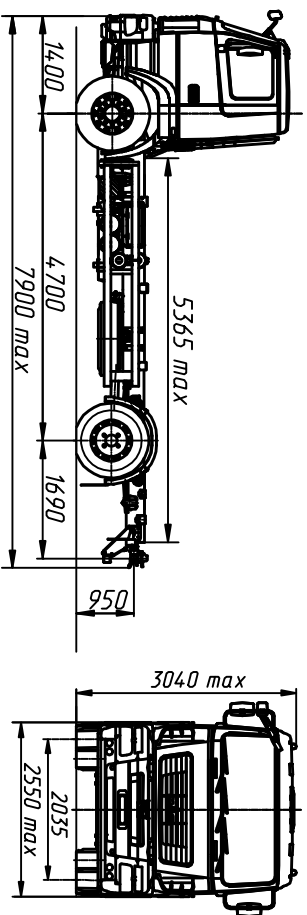


ЕURO-V
МАЗ-5340СЗ-525-000
Автомобиль без платформы 4x2



ТЕХНИЧЕСКИЕ ХАРАКТЕРИСТИКИ

Технически допустимая масса автопоезда, кг.....	36000
Технически допустимая общая масса автомобиля, кг.....	19000
Распределение технически допустимой общей массы автомобиля: на переднюю ось, кг.....	7500
на заднюю ось, кг.....	11500
Полная масса автомобиля в снаряженном состоянии, кг.....	7070
Технически допустимая грузоподъемность, кг.....	11780
Распределение полной массы автомобиля в снаряженном состоянии: на переднюю ось, кг.....	4670
на заднюю тележку, кг.....	2400
Двигатель.....	ЯМЗ-53623
Мощность двигателя, кВт (л.с.).....	202 (275)
Максимальный крутящий момент, Н.м (кгс.м).....	1177 (120)
Коробка передач.....	ZF 9S1310 TO
Число передач КПЗ.....	9
Передачное число моста.....	4,2
Размер шин.....	315/80R22.5
Максимальная скорость, км/ч.....	85*
Тип кабины.....	Малая 6501

* - обеспечивается работой усредителя ограничения скорости электронной системы управления фрикцием.

Наименование признака	Значение признака	Комплектация шасси МАЗ-5340СЗ			
		525-000 525-700	525-020 525-720	575-000 575-700	575-020 575-720
Коробка передач	ZF 9S1310TO 9S1357A	×	×	×	×
Вид буксирного приспособления	безвоздушная сцепка	×		×	
	вилка		×		×

Комплектация шасси МАЗ-5340СЗ

5340СЗ-0000525-
 топливный бак 500 л. (300 л. - по заказу),
 тормозная система с АБС, с ПБС, колеса
 дисковые, задняя подвеска - малолитровая со
 стабилизатором, НЖЦ, переднее защитное
 устройство, круиз-контроль (по заказу),
 независимый воздушный отопитель кабины (по
 заказу), ограничение максимальной скорости
 (85 км/ч), БЗУ (по заказу), кондиционер (по
 заказу), коробка отбора мощности (по заказу),
 противотуманные фары (по заказу), указатель
 скорости - тахограф цифровой (спидометр -
 по заказу), одно спальное место (по заказу),
 крылья задних колес (по заказу).

Примечание: На комплектации в тропической исполнении
 подогреватель двигателя и независимый воздушный
 отопитель не устанавливаются.