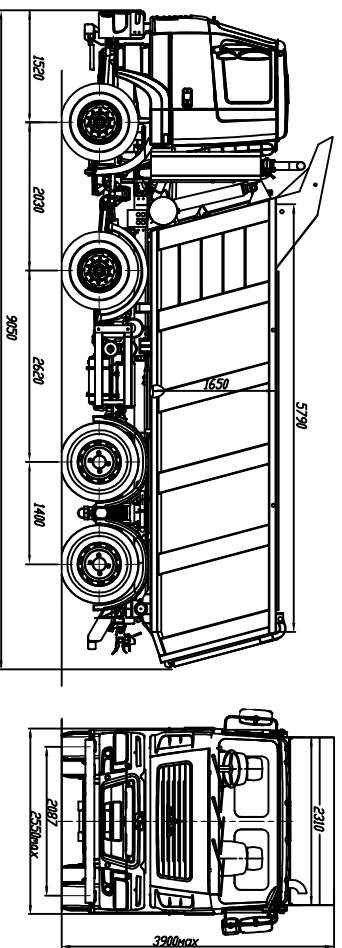


Евро-5
МАЗ – 6516С9 – 521 – 005
Автомобиль – самосвал 8х4



ТЕХНИЧЕСКАЯ ХАРАКТЕРИСТИКА

Технически голюпциманя общая масса автомобиля, кг	44800
Технически голюпциманя общая масса автомобиля, кг	65000
Распределение технически голюпциманя массы массы автомобиля, кг:	
на передние оси	9000+9000
на заднюю тележку мостов.....	26800
Технически голюпциманя грузоподъемность, кг	28500
Полная масса автомобиля в снаряженном состоянии, кг	16300
Объем кузова, м куб.	21
Максимальная скорость, км/ч.....	85*
Двигатель.....	ЯМЗ – 653
Мощность двигателя, кВт (л.с.)	310 (422)
Максимальный крутящий момент, Нм (кгсм)	2000 (204)
Коробка передач	ZF 16S2525T0
Число передач	16
Преполочное число ведущих мостов.....	4.59
Размер шин	
передние	385/65R22.5
задние	315/80R22.5
Толщина бач. д.	300
Тип кабины	короткая
* С одинарными осями	подрессоренная

Комплектация автомобиля МАЗ-6516С9

6516С9-0000521-005 –

Выхлоп Верх с подогревом кузова (без подогрева кузова), АБС, ПБС, устройство безвозвратной сцепки для прицепа, электро-, пневмо-, гидравлические на пружинах, подогреватель двигателя, колеса гусиные, кузов с задним бортом с задней разгрузкой, цилиндр очистки воздуха (по заказу), стандартное место и инструментальный ящик в кабине (по заказу), кондиционер и невидимый оптопелер кабины (по заказу)

6516С9-0000581-005 – КП 121S2007А, преполочное число мостов и=5.08

Выхлоп Верх с подогревом кузова (без подогрева кузова), АБС, ПБС, устройство безвозвратной сцепки для прицепа, электро-, пневмо-, гидравлические на пружинах, подогреватель двигателя, кузов с задним бортом с задней разгрузкой, цилиндр очистки воздуха (по заказу), стандартное место и инструментальный ящик в кабине (по заказу), кондиционер и невидимый оптопелер кабины (по заказу)