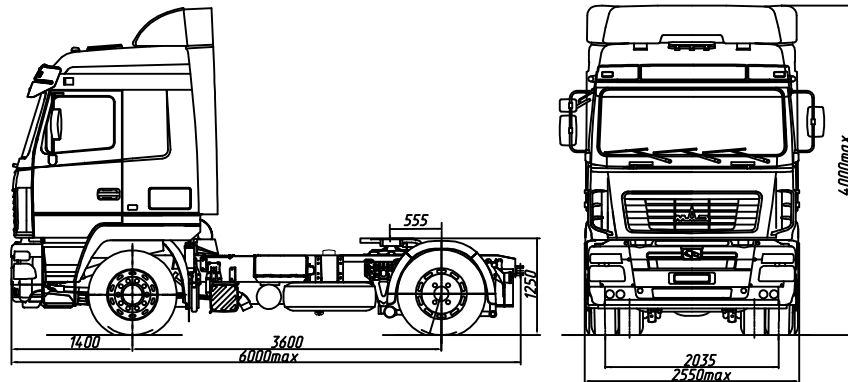


EURO-V **МАЗ-5440С9-520-030**
Седельный тягач 4x2



ТЕХНИЧЕСКИЕ ХАРАКТЕРИСТИКИ

Технически допустимая масса автопоезда, кг	44000
Технически допустимая общая масса, кг	18550
Распределение технически допустимой общей массы:	
на переднюю ось, кг	7050
на задний мост, кг	11500
Масса, приходящаяся на опорно-сцепное устройство, кг	10500
Полная масса автомобиля в снаряженном состоянии, кг	8050
Двигатель	ЯМЗ-653
Мощность двигателя, кВт (л.с.)	308 (420)
Максимальный крутящий момент, Нм (кгсм)	1985 (202)
Коробка передач	ZF 16S2520 TO
Число передач КП	16
Передаточное число моста	3.57
Размерность шин	315/80 R22.5
Максимальная скорость, км/ч	100
Топливный бак	500л
Тип кабины	большая "6431"
Задняя подвеска	4-х баллонная пневматическая

Дополнительное оборудование основной комплектации:

кондиционер, НВО, противотуманные фары, огнетушитель, противосолнечный козырек

Комплектации автомобиля МАЗ-5440С9

5440С9-0000520-031	- коробка передач ZF 16S2520T0 высота ССУ от уровня дороги 1150 мм шины 315/70 R22.5 передаточное число моста 3.45
5440С9-0000520-032	- коробка передач ZF 16S2520T0 высота ССУ от уровня дороги 1050 мм размерность шин 315/60 R22.5 размерность шин задних 295/60 R22.5 передаточное число моста 3.45 смещение ССУ 510 мм
5440С9-0000570-030	- коробка передач 16JS200TA высота ССУ от уровня дороги 1250 мм шины 315/80 R22.5 передаточное число моста 3.57
5440С9-0000570-031	- коробка передач 16JS200TA высота ССУ от уровня дороги 1150мм шины 315/70 R22.5 передаточное число моста 3.45
5440С9-0000570-032	- коробка передач 16JS200TA высота ССУ от уровня дороги 1050 мм размерность шин 315/60 R22.5 размерность шин задних 295/60 R22.5 передаточное число моста 3.45 смещение ССУ 510 мм