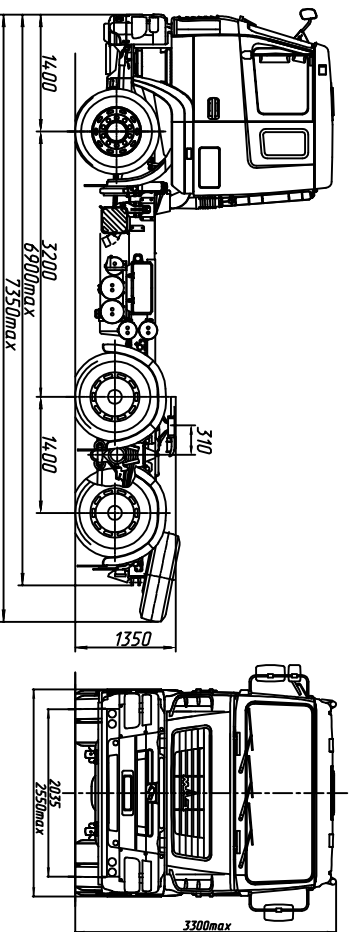


Евро-5

# МАЗ-6430С9-8529-011

## Седельный тягач 6x4

С гидробором



### ТЕХНИЧЕСКИЕ ХАРАКТЕРИСТИКИ

Технически допустимая масса автопоезда, кг .....	65000
Технически допустимая общая масса, кг .....	30150
Распределение технически допустимой общей массы:	
на переднюю ось, кг .....	7150
на задний мост, кг .....	23000
Масса, приходящаяся на опорно-сцепное устройство, кг .....	19900
Полная масса автомобиля в снаряженном состоянии, кг .....	10250
Двигатель .....	ЯМЗ-653
Мощность двигателя, кВт (л.с.) .....	310 (422)
Максимальный крутящий момент, Нм (кгсм) .....	2000 (204)
Коробка передач .....	ZF 16S3520T0
Число передач КП .....	16
Передающее число моста .....	4.20
Размерность шин .....	315/80 R22.5
Максимальная скорость, км/ч .....	85*
Топливный бак, л .....	300
Тип кабины .....	большая "5440"
Задняя подвеска .....	многотопсовая со стабилизат.

\* С ограничителем скорости

### Комплектации автомобиля МАЗ-6430С9

6430С9-0008529-011 – ABS, ПВС, ПШЗУ, круиз контроль(по заказу), независимый подогреватель двигателя, независимый воздушный отопитель кабины(по заказу), тахограф цифровой, система мониторинга(по заказу), центральные замки(по заказу), магнитолы(по заказу), противосолнечный козырек (по заказу), противотуманные фары(по заказу), кондиционер(по заказу), электроуправляемые зеркала(по заказу), электростеклоподъемники(по заказу), холодильник(по заказу)

6430С9-0008579-011 – Коробка передач 16S3200T4, передающее число моста 4.20