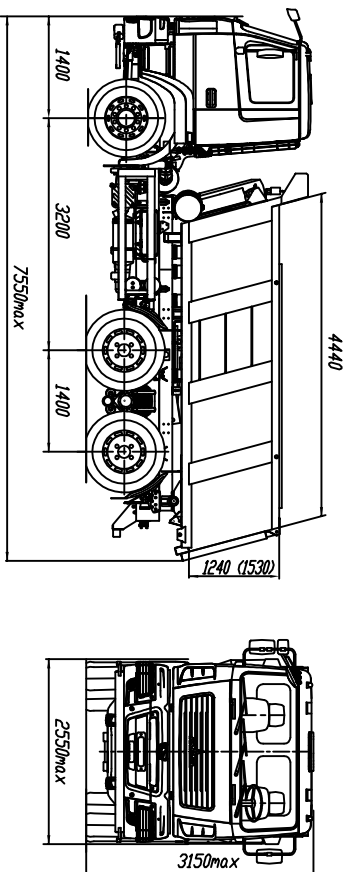


Евро-5

# МАЗ – 6501С5-522-000 Автомобиль – самосвал 6х4



## ТЕХНИЧЕСКАЯ ХАРАКТЕРИСТИКА

Технически голый/обитаемая масса автомобиля, кг.....	33500
Распределение технических голый/обитаемая масса автомобиля, кг:	
на переднюю ось.....	7500
на заднюю/палетную ось.....	26000
Технически голый/стальная грузоподъемность, кг.....	20650 (20500)
Полная масса автомобиля в снаряженном состоянии, кг.....	12850 (13000)
Объем кузова, м куб.....	12,5 (15,4)
Максимальная скорость, км/ч.....	85*
Двигатель.....	ЯМЗ-53603
Мощность двигателя, кВт (л.с.).....	242,6 (330)
Максимальный крутящий момент, Нм (кг см).....	1270 (129,5)
Коробка передач.....	ZF 9S1310T0
Число передач.....	9
Передачное число ведущих мостов.....	6,03
Размер шин.....	12.00R20 или 315/60R22,5
Годовый бак, л.....	300
Тип кабины.....	Малая прогрессоренная

\* с ограничением скорости зависящая в скобках даны для комплектации 6501С5-0000524-000

Комплектация автомобиля МАЗ-6501С5:

6501С5-0000522-000 КП ZF 9S1310T0, число передач 9,  
П-образная платформа с задней разгрузкой,  
Выхлоп вниз слева, поворот платформы,  
поворотеель двигателя, кондиционер (по заказу),  
АВС, ПВС, стальное место (по заказу),  
независимый воздушный отопитель (по заказу),  
циклон очистки воздуха (по заказу),  
инструментальный ящик в кабине,  
передачное число моста 6,03  
объем платформы 12,5 куб.м.

6501С5-0000524-000 КП ZF 9S1310T0, число передач 9,  
П-образная платформа с задней разгрузкой,  
Выхлоп вниз слева, поворот платформы,  
поворотеель двигателя, кондиционер (по заказу),  
АВС, ПВС, стальное место (по заказу),  
независимый воздушный отопитель (по заказу),  
циклон очистки воздуха (по заказу),  
инструментальный ящик в кабине,  
передачное число моста 6,03  
объем платформы 15,4 куб.м.

6501С5-0000582-000 КП 9J5135TD, число передач 9,  
П-образная платформа с задней разгрузкой,  
Выхлоп вниз слева, поворот платформы,  
поворотеель двигателя, кондиционер (по заказу),  
АВС, ПВС, стальное место (по заказу),  
независимый воздушный отопитель (по заказу),  
циклон очистки воздуха (по заказу),  
инструментальный ящик в кабине,  
передачное число моста 6,03  
объем платформы 12,5 куб.м.

6501С5-0000584-000 КП 9J5135TD, число передач 9,  
П-образная платформа с задней разгрузкой,  
Выхлоп вниз слева, поворот платформы,  
поворотеель двигателя, кондиционер (по заказу),  
АВС, ПВС, стальное место (по заказу),  
независимый воздушный отопитель (по заказу),  
циклон очистки воздуха (по заказу),  
инструментальный ящик в кабине,  
передачное число моста 6,03  
объем платформы 15,4 куб.м.

Примечание: на комплектации в пропилежном исполнении поворотеель двигателя не устанавливается