



# Шасси

## MAZ-438121

Евро-5

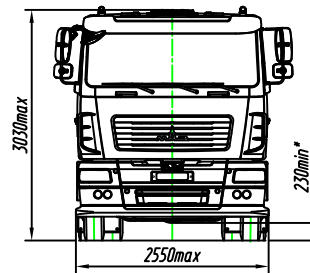
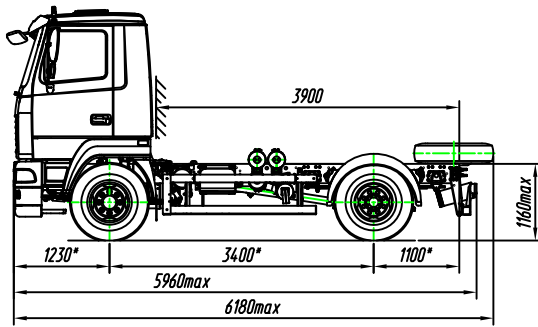
### Общие технические характеристики

Весовые параметры	Технически допустимая максимальная масса автомобиля, кг	12000						
	Технически допустимая максимальная масса автомобиля, приходящаяся на оси, кг: - на первую ось - на вторую ось	4500		8000				
Общие данные	Колесная формула	4x2						
	Максимальная скорость, км/ч	85 <sup>+</sup> (с электронным ограничением скорости)						
	Передняя ось	Производства ОАО "MAZ"						
	Задний мост	Производства ОАО "MAZ"; с блокировкой дифференциала						
	Передачное отношение моста	4,62						
	Вспомогательные системы	Противобуксовочная система (ПБС), система курсовой устойчивости (СКУ)						
Двигатель	Модель	Weichai WP4.1N <sub>Q</sub> 190E50 (с системой SCR)						
	Тип	Дизельный четырехтактный с турбонагдувом и промежуточным охлаждением наддувочного воздуха						
	Максимальная мощность, кВт (л.с.), по Правилам ЕЭК ООН №85	140 (190) при 2600 об/мин						
	Максимальный крутящий момент, Нм	680 при 1300-1900 об/мин						
	Количество и расположение цилиндров	4, рядное						
	Рабочий объем, л	4,08						
Коробка передач	Модель	Shaanxi Fast Gear 6J70TA						
	Тип	Механическая, 6-ступенчатая						
	Передачные числа на передачах	1	2	3	4	5	6	3X
		8,69	5,00	2,96	1,86	1,34	1,00	8,55
Тормоза	Тормозная система	Пневматическая, двухконтурная, с отдельным приводом передних и задних колес						
	Тормозные механизмы	Дисковые, производства ф. "Wabco"						
	АБС	Производства ф. "Wabco"						
Кабина	Тип	Малая, двухдверная, расположенная над двигателем						
	Количество сидений	3 сиденья с подголовниками и ремнями безопасности						
	Исполнение	С одним спальным местом (откидным) или без спального места						



# Шасси MA3-438121

Евро-5



\* Размеры с технически допустимой максимальной массой автомобиля.

## Технические характеристики

Комплектация шасси	2540-000	2540-001	2540-005	2540-006
Масса шасси в снаряженном состоянии, кг	5000			
Распределение массы шасси в снаряженном состоянии по осям, кг:				
– на первую ось	3450			
– на вторую ось	1550			
Технически допустимая максимальная масса автомобиля, кг	12000			
Грузоподъемность шасси, кг	7000			
Колесная база, мм	3400			
Колея передних (задних внутренних/задних наружных) колес, мм	2017 (1544 / 2164)		2021 (1550 / 2162)	
Двигатель	Weichai WP4.1NQ190E50 (с системой SCR)			
Независимый жидкостный подогреватель (НЖП)	14ТС-10-М5 (ООО "Агверс", РФ) или 12ЖД24 (АО "Элтра-Термо", РФ)			
Коробка передач	Shaanxi Fast Gear 6J70TA			
Коробка отбора мощности (КОМ)	Не устанавливается	QC45B по насос или QC45B по фланец	Не устанавливается	QC45B по насос или QC45B по фланец
Подвеска передняя	Рессорная малоллистовая, со стабилизатором поперечной устойчивости или рессорная многолистовая, со стабилизатором поперечной устойчивости			
Подвеска задняя	Рессорная многолистовая, со стабилизатором поперечной устойчивости			
Передаточное отношение моста	4,62			
Колеса	Дисковые с размером обода 7,0-20		Дисковые с размером обода 6,75x22,5	
Шины	Размерности 9,00R20 (HС14), камерные		Размерности 10R22,5, бескамерные	
Контрольный расход топлива, л/100 км, не более:				
– при скорости 60 км/ч	15,1			
– при скорости 80 км/ч	22,1			
Топливный бак, л	130			
Бак для AdBlue, л	17			
Дополнительное оборудование основной комплектации автомобиля	Боковая защита**, НЖП**, противооткатные упоры, противотуманные фары**, спальное место (откидное) в кабине**, цифровой тахограф**			
Дополнительное оборудование по заказу	Брызгозащита колес, кондиционер, круиз-контроль, крылья задних колес, магнитола, независимый воздушный отопитель кабины (НВО), окна заднего обзора в кабине, подлокотники сидений, система мониторинга, солнцезащитный козырек, устройство вызова экстренных оперативных служб (УВЭОС), центральный замок, электрические стеклоподъемники, электропривод зеркал			

\*\* По заказу может не устанавливаться на шасси.