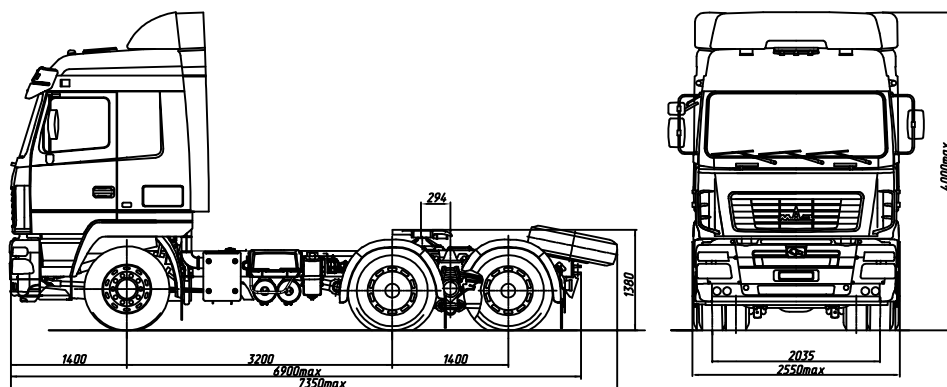


Евро-5

# МАЗ-643028-520-012 Седельный тягач 6x4



## ТЕХНИЧЕСКИЕ ХАРАКТЕРИСТИКИ

Технически допустимая масса автопоезда, кг .....	65000
Технически допустимая общая масса, кг .....	33200
Распределение технически допустимой общей массы:	
на переднюю ось, кг .....	7200
на задний мост, кг .....	26000
Масса, приходящаяся на опорно-сцепное устройство, кг .....	22550
Полная масса автомобиля в снаряженном состоянии, кг .....	10650
Двигатель .....	WP 12.430E50
Мощность двигателя, кВт (л.с.) .....	316 (430)
Максимальный крутящий момент, Нм (кгсм) .....	2060 (210)
Коробка передач .....	ZF 16S2520 T0
Число передач КП .....	16
Передаточное число моста .....	4.2
Размерность шин .....	315/80 R22.5
Максимальная скорость, км/ч .....	85*
Топливный бак .....	500л
Тип кабины .....	большая "6431"
Задняя подвеска .....	многолистовая со стабилизат.

\* С ограничителем скорости

## Комплектации автомобиля МАЗ-643028

643028-0000520-012 – АБС, ПБС, ППЗУ, круиз контроль, кондиционер(по заказу), независимый подогреватель двигателя, независимый воздушный отопитель кабины(по заказу), тахограф цифровой, противосолнечный козырек(по заказу), центральный замок(по заказу), магнитола(по заказу), противотуманные фары(по заказу), система мониторинга(по заказу), холодильник(по заказу), электростеклоподъемники(по заказу)

643028-0000520-712 – Тропическое исполнение, независимый подогреватель двигателя не устанавливается