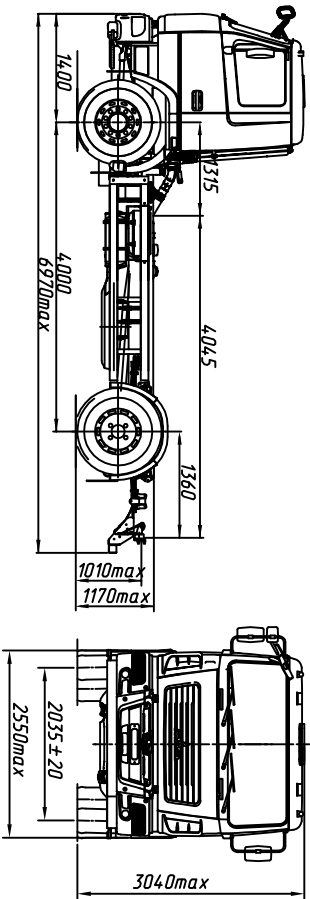




МАЗ-534025-525-011

Автомобиль 4x2 без платформы



ТЕХНИЧЕСКИЕ ХАРАКТЕРИСТИКИ

- Технически допустимая общая масса автомобиля, кг.....19000
- Распределение технически допустимой общей массы автомобиля:
 на переднюю ось, кг.....7500
 на заднюю тележку, кг.....11500
- Полная масса автомобиля в снаряженном состоянии, кг... 6850
- Распределение полной массы автомобиля в снаряженном состоянии:
 на переднюю ось, кг.....4300
 на заднюю тележку, кг.....2550
- Технически допустимая грузоподъемность автомобиля, кг.....12150
- Двигатель Weichai WP7.270E51
- Мощность двигателя, кВт (л.с.) 199 (270)
- Максимальный крутящий момент, Н.м (кгс.м) 1160
- Коробка передач ZF9S1310T0
- Число передач КП 9
- Модель коробки отбора мощности NH1c или NH1b
- Передачное число моста 5,08
- Размер шин 315/80R22.5
- Максимальная скорость, км/ч 85*
- Тип кабины малая 6501

		Комплектации шасси автомобиль МАЗ-534025	
Наименование признака	Значение признака	525-011 525-711	585-011 585-711
Коробка передач	ZF 9s1310T0	×	
	9s1357A		×

534025-0000525/585 - топливный бак 300 л, тормозная система с ABS, с ПВС, колеса дисковые, НЖП, переднее защитное устройство, кондиционер (по заказу), независимый воздушный отопитель кабины (по заказу), противотуманные фары (по заказу), вид буксирного приспособления - вылика, круиз-контроль (по заказу), коробка отбора мощности, специальное место (по заказу), боковое защитное устройство (по заказу), указатель скорости - тахограф цифровой (спидометр - по заказу), электронный пилот приборов, крылья задних колес (по заказу), задний свес - 1360 мм.

Для комплектаций 534025-585:

-коробка передач.....9s1357A КОМ QH-70
 под насос (QH-50 или QH-70 по заказу)

534025-0000525-711/585-711 - исполнение транспортного средства - тропическое.

Примечание: На комплектации в тропическом исполнении подогреватель двигателя и независимый воздушный отопитель не устанавливаются.

* - обеспечивается работой устройства ограничения скорости электронной системы управления двигателем базового шасси