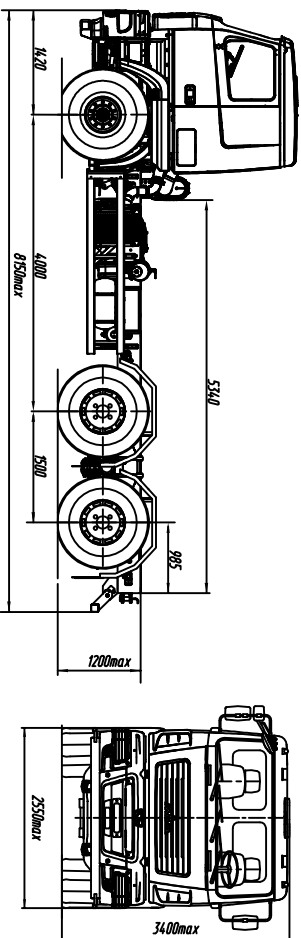


ЕВРО-5

# МАЗ – 6513Е8 – 8540 – 000

## Автомобиль 6x4 без платформы



### ТЕХНИЧЕСКАЯ ХАРАКТЕРИСТИКА

Технически допустимая общая масса автомобиля, кг .....	41000
Распределение технической допустимой общей массы автомобиля, кг:	
на переднюю ось .....	9000
на ведущую тележку мостов .....	32000
Технически допустимая грузоподъемность, кг .....	29650
Полная масса автомобиля в снаряженном состоянии, кг .....	11150
Распределение полной массы автомобиля в снаряженном состоянии, кг:	
на переднюю ось .....	5310
на ведущую тележку мостов .....	5840
Максимальная скорость, км/ч .....	85*
Двигатель .....	ОМ 4571А.У/4
Мощность двигателя, кВт (л.с.) .....	315 (429)
Максимальный крутящий момент, Нм (кгсм) .....	2100 (214)
Коробка передач .....	ZF 16S2525T0
Число передач .....	16
Предельное число ведущих мостов .....	5-14
Размер шин .....	325/95R24(12.00R24)
Тип кабины .....	Большая прогрессоренная

\* С ограничителем скорости

### Комплектации шасси автомобиля МАЗ-6513Е8

6513Е8-00008540-000 – Выхлоп слева без подогрева кюволя, АБС, ПРС, подогреватель двигателя, колеса гуськовые, спальное место и инструментальный ящик в кабине, кондиционер и независимый отопитель кабины (по заказу) КОМ NH/4с (по заказу)

Примечание: технические исполнения – 700 выполняются в комплектациях без подогревателя двигателя