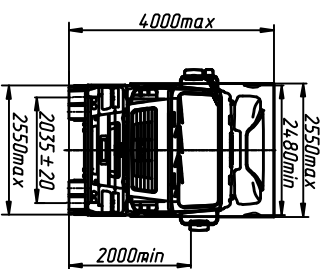
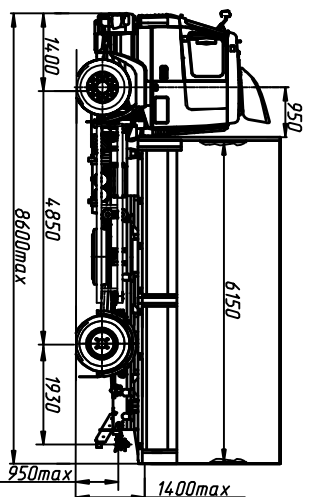


ЕВРО-V
МАЗ-5340С5-8520-000
Автомобиль бортовой 4х2



ТЕХНИЧЕСКИЕ ХАРАКТЕРИСТИКИ

Технически допустимая масса автопоезда, кг..... 44000
 Технически допустимая общая масса автомобиля, кг..... 19000
 Распределение технически допустимой общей массы автомобиля:
 на переднюю ось, кг..... 7500
 на заднюю ось, кг..... 11500
 Полная масса автомобиля в снаряженном состоянии, кг..... 8890
 Технически допустимая грузоподъемность, кг..... 9960
 Объем платформы, м куб. 38,74
 Площадь платформы, м кв. 15,25
 Двигатель ЯМЗ-53603
 Мощность двигателя, кВт (л.с.) 246 (330)
 Максимальный крутящий момент, Н.м (кгс.м) 1275 (130)
 Коробка передач ZF 9S1310T0 / ZF 9S1310 T0
 Число передач КП 9
 Передаточное число моста 4,59
 Размер шин 315/80R22.5
 Максимальная скорость, км/ч 85*
 Тип кабины большая 5440 с низкой крышей

* - обеспечивается работой устройства ограничения скорости электронной системы управления двигателем.

| | | Комплектация автомобиля МАЗ-5340С5 | | | |
|-----------------------|---------------------------|------------------------------------|----------|----------|----------|
| Наименование признака | Значение признака | 8520-000 | 8520-700 | 8570-000 | 8570-700 |
| Коробка передач | ZF 9S1310T0 | × | × | × | × |
| | 9S1357A | | | × | × |
| Исполнение ТС | (не родное/эквивалентное) | × | | × | |
| | тройчатое | | × | | × |

Комплектация шасси МАЗ-5340С5

5340С5-0008520- топливный бак 500 л. (300 л. - по заказу),
 тормозная система с АБС, с ПБС, колеса
 дисковые, задняя подвеска - малолитровая со
 стабилизатором, НЖП, переднее защитное
 устройство, круиз-контроль (по заказу),
 независимый воздушный отопитель кабины (по
 заказу), ограничение максимальной скорости
 (85 км/ч), кондиционер (по заказу),
 противотуманные фары (по заказу), указатель
 скорости - тахограф цифровой (спидометр -
 по заказу), одно стальное место (по заказу),
 платформа тентовая с задним полотном.

Примечание: На комплектации в тропическом исполнении
 подогреватель двигателя и независимый воздушный
 отопитель не устанавливаются.