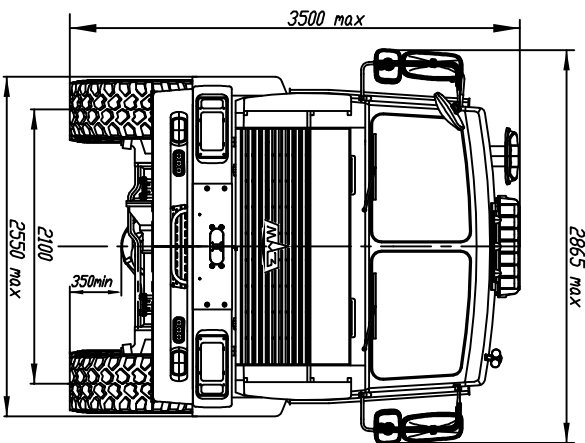
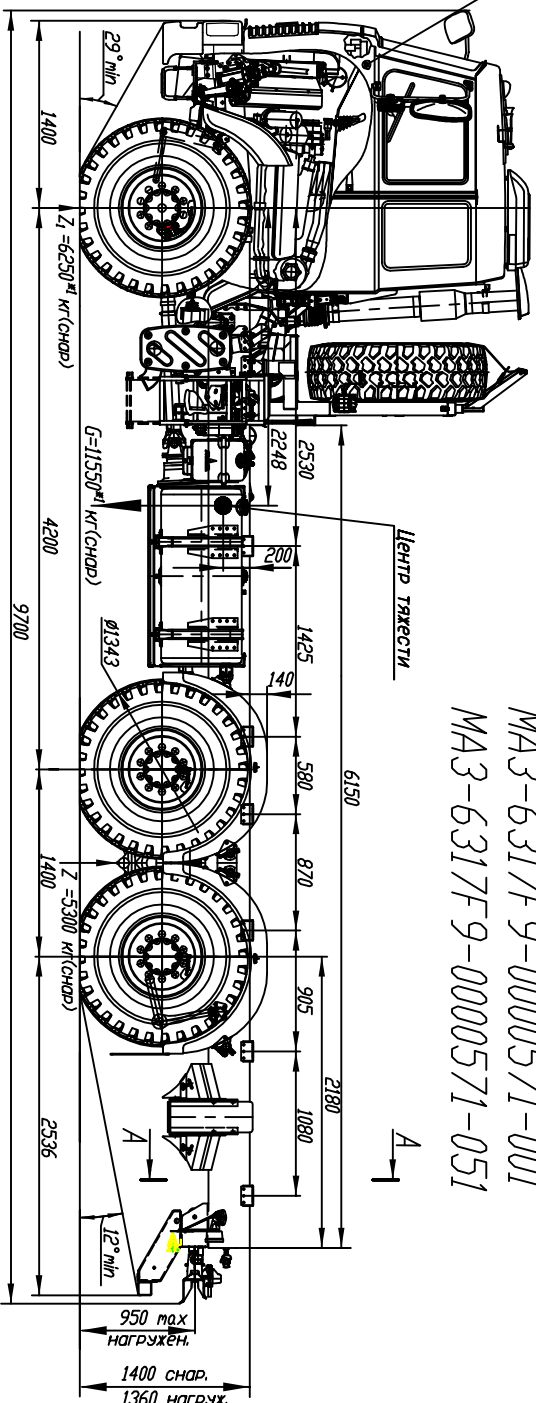


# АВТОМОБИЛЬ БЕЗ ПЛАНФОРМЫ МАЗ-6317F9-0000571-001 МАЗ-6317F9-0000571-051



## ТЕХНИЧЕСКИЕ ХАРАКТЕРИСТИКИ

Полная масса автомобиля, кг	55000
Полная масса автомобиля, кг	33150
Распределение полной массы:	
на передний мост, кг	7150
на задний мост, кг	26000
Масса снаряженного автомобиля, кг	11550 <sup>41</sup>
Грузоподъемность, кг	21600
Максимальная скорость автомобиля км/ч	83
Двигатель	ЯМЗ-6587
Мощность двигателя кВт(л.с.)	309 (420)
Мак крутящий момент, Нм(кгс·м)	1766 (180)
Коробка передач	ЯМЗ-239(12)S2007A <sup>45</sup>
Число передач КПП	9(12 <sup>45</sup> )
Раздаточная коробка	
- число передач	1
- передаточное число	1,107
Передающее число моста	6,4
Размер шин	16.00R20 (Бел-95)
Тип кабины	большая
Объем топливного бака, л	500
Специальное оборудование:	Нет
- система централизованной накачки шин	Нет
- Электропневмоподъемники	Есть
- ЖЛТ 14.ТС-10-Мк, ф. Адаверс	Есть

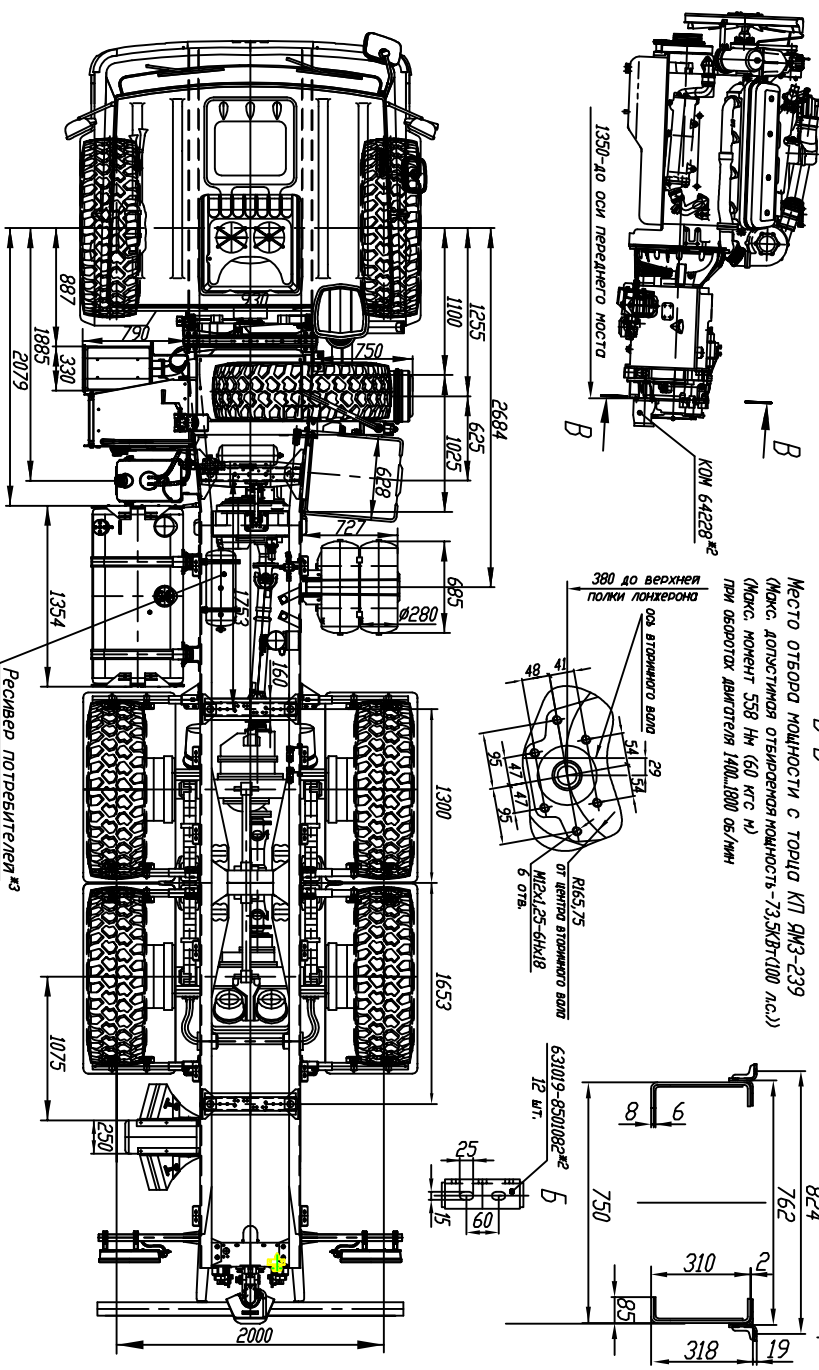
<sup>41</sup> С учетом массы водителя 75 кг.

<sup>42</sup> Установиваются по дополнительному заказу (за оплату): кондиционер, умельные переключатели, КОМ на торце КП без насоса, крошечный под надстройку, циклон очистки воздуха, незадымляемый воздушный отопитель кабины, крылья задних колес, ЗЗУ, нижний диаметр, пневмоцилиндры, противобуксовочные фляги.

<sup>43</sup> Возможен отбор сжатого воздуха от ресивера по распределителю (резьба в боковых ресивера М2Х1,5-6Н).

<sup>44</sup> Возможен отбор электроэнергии в кабине от предохранителя З0А не более 400Вт.

<sup>45</sup> Значения для комплектации -571-051.



### В-В

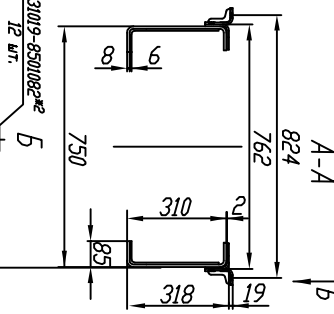
Место отбора мощности с торца КП ЯМЗ-239  
(Макс. доступная отбираемая мощность - 73,5 кВт (100 л.с.)  
(Макс. момент 558 Нм (60 кгс·м)  
при оборотах двигателя 1400, 1800 об/мин)

### А-А

380 до верхней  
пошки лонжерона

для вложения вала

1665,75  
от центра вложения вала  
М12Х1,25-6Нх18  
6 отв.



Ресивер подогревателя<sup>43</sup>