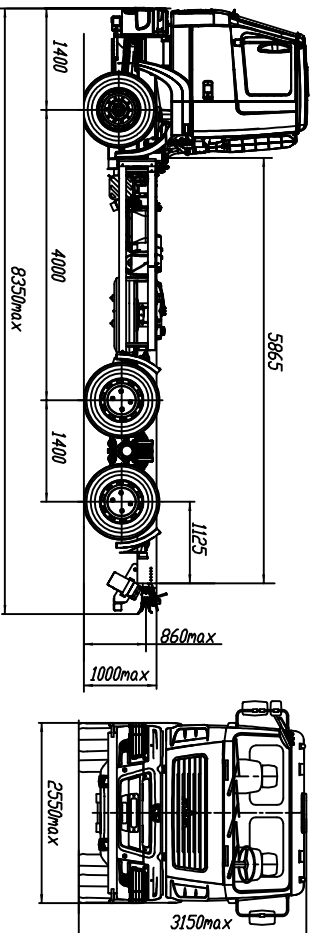


ЯПРО-5

МАЗ – 6501С5 – 550 – 000

Автомобиль 6x4 без платформы



ТЕХНИЧЕСКАЯ ХАРАКТЕРИСТИКА

Технически допустимая общая масса автомобиля, кг.....	25000
Технически допустимая общая масса автопоезда, кг.....	44000
Распределение технической допустимой общей массы автомобиля, кг:	
на переднюю ось.....	7000
на ведущую тележку мостов.....	18000
Технически допустимая грузоподъемность, кг.....	16200
Полная масса автомобиля в снаряженном состоянии, кг.....	8800
Распределение полной массы автомобиля в снаряженном состоянии, кг:	
на переднюю ось.....	4360
на ведущую тележку мостов.....	4440
Максимальная скорость, км/ч.....	85*
Двигатель.....	ЯМЗ-53603
Мощность двигателя, кВт (л.с.).....	242,6 (330)
Максимальный крутящий момент, Нм (кг см).....	1270 (129,5)
Коробка передач.....	9Л51357А
Число передач.....	9
Предачточное число ведущих мостов.....	5,49
Размер шин.....	295/80R22,5
Годовый бак, л.....	300
Тип кабины.....	Малая прогрессорная

* с ограничителем скорости

Комплектации шасси автомобиля МАЗ-6501С5

6501С5-0000550-000 КИТ 9Л51357А, число передач 9, подогреватель двигателя, АБС, ПБС, стальное место (по заказу), кондиционер (по заказу), независимый воздушный отопитель (по заказу), инструментальный ящик в кабине, устройство безвоздушной спенки для прицепа, электро-пневмоблоки на прицепах, КОМ QH-50 (по заказу)

6501С5-0000551-000 КИТ ЗР9С131070, число передач 9, подогреватель двигателя, АБС, ПБС, стальное место (по заказу), кондиционер (по заказу), независимый воздушный отопитель (по заказу), инструментальный ящик в кабине, устройство безвоздушной спенки для прицепа, электро-пневмоблоки на прицепах, КОМ NH/1с (по заказу)

Примечание: технические исполнения – 700 выполняются в комплектациях без подогревателя двигателя