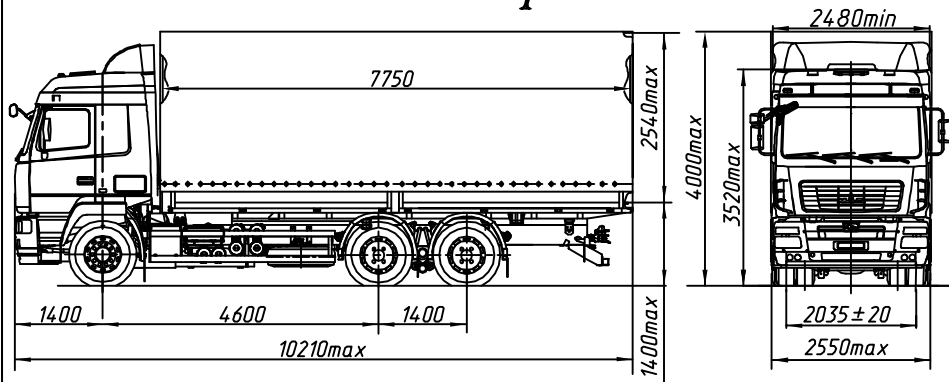


EURO-V

**МАЗ-631228-521-010**

**Автомобиль бортовой 6x4**



**ТЕХНИЧЕСКИЕ ХАРАКТЕРИСТИКИ**

Технически допустимая масса автопоезда, кг.....56500  
 Технически допустимая общая масса автомобиля, кг.....26500  
 Распределение технически допустимой общей массы автомобиля:  
   на переднюю ось, кг.....7500  
   на заднюю тележку, кг.....19000  
 Полная масса автомобиля в снаряженном состоянии, кг...12550  
 Технически допустимая грузоподъемность автомобиля, кг.....13950  
 Объем платформы, м куб.....47  
 Площадь платформы, м кв.....19,2  
 Двигатель .....WP12.430E50  
 Мощность двигателя, кВт (л.с.) ..... 316 (430)  
 Максимальный крутящий момент, Н.м (кгс.м) .....2060 (210)  
 Коробка передач .....16s2520T0  
 Число передач КП .....16  
 Передаточное число моста .....3,86  
 Размер шин ..... 315/80R22.5  
 Максимальная скорость, км/ч.....85\*  
 Тип кабины .....большая 6431

		Комплектации автомобиля МАЗ-631228			
Наименование признака	Значение признака	521-010	521-710	571-010	571-710
Исполнение ТС	Основное	X		X	
	Тропическое		X		X
Коробка передач	ZF 16s2520T0	X	X		
	12js200TA			X	X

631228-0000521 - топливный бак 500л. (700л. - по заказу), тормозная система с АБС, с ПБС, коробка передач ZF 16s2520T0 передаточное число ведущего моста  $U_0=3,86$  (для КП 12js200TA передаточное число ведущего моста  $U_0=4,2$ ), колеса дисковые, переднее защитное устройство, кондиционер (по заказу), НЖП, независимый воздушный отопитель (по заказу), ограничение максимальной скорости (85 км/ч), противотуманные фары (по заказу), вид буксирного приспособления - беззазорная сцепка, ЗЗУ, круиз-контроль, БЗУ, крылья задних колес.

Примечание: На комплектацию в тропическом исполнении подогреватель двигателя и независимый воздушный отопитель не устанавливаются.

\* - обеспечивается работой устройства ограничения скорости электронной системы управления двигателем базового автомобиля