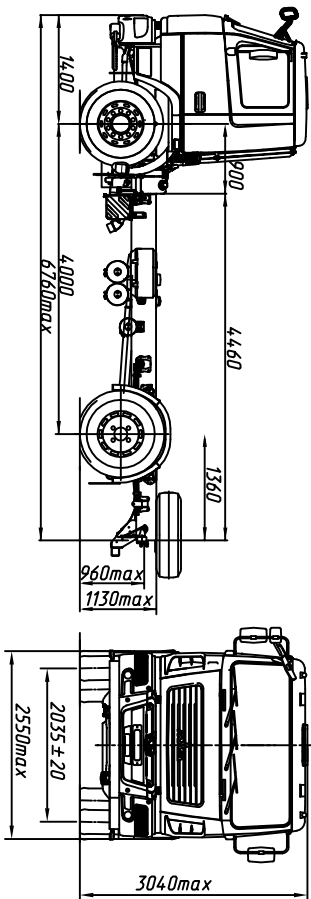




МАЗ-5340С2-527-000

Автомобиль 4x2 без платформы



ТЕХНИЧЕСКИЕ ХАРАКТЕРИСТИКИ

Технически допустимая общая масса автомобиля, кг.....19000
 Распределение технически допустимой общей массы автомобиля:
 на переднюю ось, кг 7500
 на заднюю ось, кг 11500
 Полная масса автомобиля в снаряженном состоянии, кг... 6700
 Распределение полной массы автомобиля в снаряженном состоянии:
 на переднюю ось, кг 4150
 на заднюю ось, кг 2550
 Технически допустимая грузоподъемность автомобиля, кг..... 12150
 Двигатель ЯМЗ 53653
 Мощность двигателя, кВт (л.с.) 176 (240)
 Максимальный крутящий момент, Н.м 1049(107)
 Коробка передач ZF 9S1310 T0
 Число передач КП 9
 Передаточное число моста 5,71
 Размер шин 315/80R22,5
 Максимальная скорость, км/ч 85*
 Тип кабины малая 6501

		Комплектации шасси автомобиль МАЗ-5340С2			
Наименование признака	Значение признака	527-000 527-700	527-011 527-711	587-000 587-700	587-011 587-711
Коробка передач	ZF 9s1310T0	×	×	×	×
	9s1357A			×	×
Задняя подвеска	малолистовая со стабилизатором	×		×	
	многолистовая со стабилизатором		×		×

5340B2-000427/487 - ЗЗУ (по заказу), топливный бак 300 л, тормозная система с ABS, с ПРС, колеса дисковые, НЖП, переднее защитное устройство, независимый воздушный отопитель кабины (по заказу), вид буксирного приспособления - вилка, противотуманные фары (по заказу), указатель скорости - тахограф цифровой (спидометр - по заказу), кондиционер (по заказу), круиз-контроль (по заказу), отбор мощности от КП, крылья задних колес (по заказу), технологическое крепление заднего колеса, топливный бак и АКБ смонтированы к заднему мосту, задний свес - 1360 мм.

Примечание: На комплектации в троическом исполнении подогреватель двигателя и независимый воздушный отопитель не устанавливаются.

* - обеспечивается работой устройства ограничения скорости электронной системы управления двигателем базового шасси