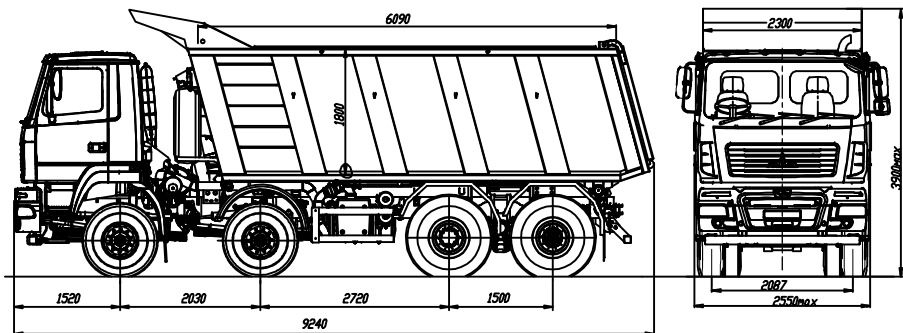


Евро-5 **МАЗ-651628-7521-000**  
 Автомобиль-самосвал 8x4



**ТЕХНИЧЕСКАЯ ХАРАКТЕРИСТИКА**

Технически допустимая общая масса автомобиля, кг .....	50000
Распределение технически допустимой общей массы автомобиля, кг:	
на передние оси .....	9000+9000
на ведущую тележку мостов.....	16000+16000
Технически допустимая грузоподъемность, кг .....	32000
Полная масса автомобиля в снаряженном состоянии, кг .....	18000
Объем кузова, м куб. ....	25
Максимальная скорость, км/ч.....	85*
Двигатель.....	Weichai WP12.430E50
Мощность двигателя, кВт (л.с.) .....	311 (423)
Максимальный крутящий момент, Нм (кгсм).....	2060 (210)
Коробка передач .....	12JSDX240TA
Число передач.....	12
Предаточное число ведущих мостов.....	5.14
Размер шин	
передние.....	385/65R22.5
задние .....	325/95R24
Топливный бак, л .....	300
Тип кабины .....	6501
* С ограничителем скорости	погрессоренная

Комплектация автомобиля МАЗ-651628

- 651628-0007521-000 - КП ZF 16S2525T0, число передач 16, выхлоп слева с подогревом кузова, АБС, ПБС, подогреватель двигателя, кузов с задним бортом с задней разгрузкой, циклон очистки воздуха (по заказу), спальное место (по заказу) и инструментальный ящик в кабине, кондиционер и независимый отопитель кабины (по заказу)
- 651628-0007581-000 - КП 12JSDX240TA, число передач 12, выхлоп слева с подогревом кузова, АБС, ПБС, подогреватель двигателя, кузов с задним бортом с задней разгрузкой, циклон очистки воздуха (по заказу), спальное место (по заказу) и инструментальный ящик в кабине, кондиционер и независимый отопитель кабины (по заказу)