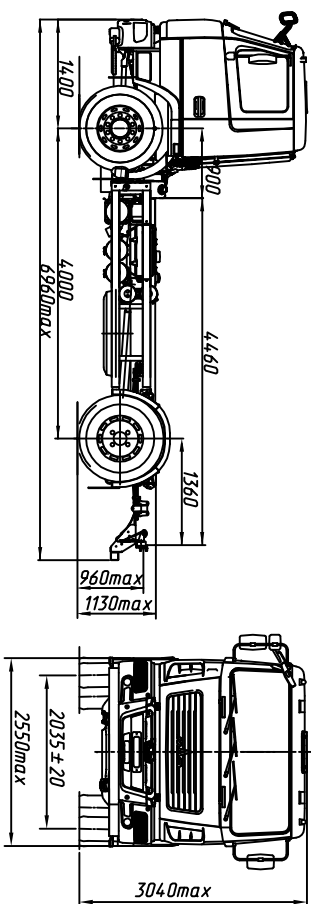


ЕВРО-IV

МАЗ-5340С2-525-013

Автомобиль 4x2 без платформы



ТЕХНИЧЕСКИЕ ХАРАКТЕРИСТИКИ

Технически допустимая общая масса автомобиля, кг.....	20500
Распределение технически допустимой общей массы автомобиля: на переднюю ось, кг.....	7500
на заднюю тележку, кг.....	13000
Полная масса автомобиля в снаряженном состоянии, кг... 6770	
Распределение полной массы автомобиля в снаряженном состоянии: на переднюю ось, кг.....	4170
на заднюю тележку, кг.....	2600
Технически допустимая грузоподъемность автомобиля, кг.....	13580
Двигатель.....	ЯМЗ-53653
Мощность двигателя, кВт (п.с.).....	176 (240)
Максимальный крутящий момент, Н.м (кгс.м).....	1049 (107)
Коробка передач.....	ZF9S1310T0
Число передач КП.....	9
Передаточное число моста.....	5,71
Размер шин.....	315/80R22.5
Максимальная скорость, км/ч.....	85*
Тип кабины.....	малая 6501

		Комплектации шасси автомобиль МАЗ-5340С2	
Наименование признака	Значение признака	525-013 525-713	585-013 585-713
Коробка передач	ZF 9s1310T0	X	
	9s1357A		X

5340B2-0000425/485 - топливный бак 300 л, тормозная система с АВС, с ПБС, колеса дисковые, НЖП, переднее защитное устройство, кондиционер (по заказу), независимый воздушный отопитель кабины (по заказу), противотуманные фары (по заказу), вид буксирного приспособления - вилка, круиз-контроль (по заказу), коробка отбора мощности, спальное место (по заказу), боковое защитное устройство (по заказу), указатель скорости - тахограф цифровой (спидометр - по заказу), электронный щиток приборов, крылья задних колес (по заказу), задний свес - 1360 мм.

Примечание: На комплектации в тропическом исполнении ГУХ подогреватель двигателя и независимый воздушный отопитель не устанавливаются.

* - обеспечивается работой устройства ограничения скорости электронной системы управления двигателем базового шасси