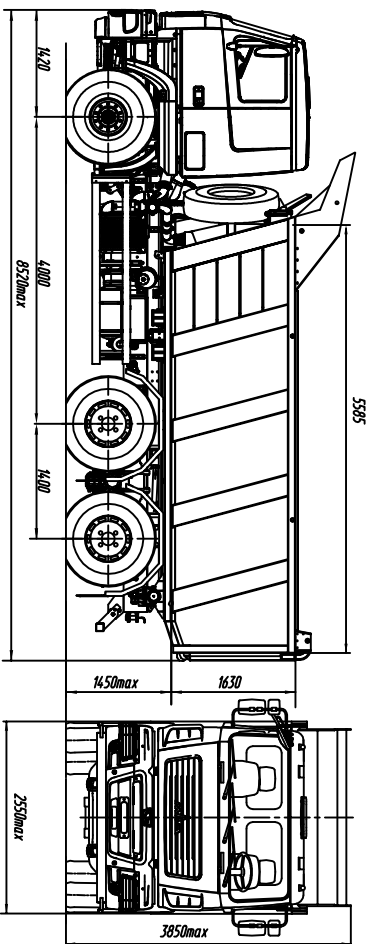


Евро-5
МАЗ – 6501Е8 – 8520 – 000
 Автомобиль – самосвал 6x4



ТЕХНИЧЕСКАЯ ХАРАКТЕРИСТИКА

Технически допустимая общая масса автомобиля, кг.....	33500
Распределение технически допустимой общей массы автомобиля, кг:	
на переднюю ось.....	7500
на заднюю тележку мостов.....	26000
Технически допустимая грузоподъемность, кг.....	19500 (20000**)
Полная масса автомобиля в снаряженном состоянии, кг.....	14000 (13500**)
Объем кузова, м куб.....	20 (19**)
Максимальная скорость, км/ч.....	85*
Двигатель.....	OM 457LA V/4
Мощность двигателя, кВт (л.с.).....	315 (428)
Максимальный крутящий момент, Нм (кг см).....	2100 (214)
Коробка передач.....	ZF 16S2520T0
Число передач.....	16
Предельное число ведущих мостов.....	5,08
Размер шин.....	315/80R22,5
Топливный бак, л.....	300
Тип кабины.....	большая прогрессоренная

* с ограничением скорости
 ** для комплектации с U-образной платформой

Комплектации автомобиля МАЗ – 6501Е8

6501Е8-0008520-000 КИ ZF 16S2520T0, число передач 16,

U-образная платформа с задней разгрузкой, кабина большая прогрессоренная 5440, выхлоп вниз слева, подогрев платформы, подогреватель двигателя, кондиционер (по заказу), ABS, ПРС, спальное место, независимый воздушный отопитель (по заказу), циклон очистки воздуха, инструментальный ящик в кабине

6501Е8-0008521-000 КИ ZF 16S2520T0, число передач 16,

U-образная платформа с задней разгрузкой, кабина большая прогрессоренная 5440, выхлоп вниз слева, подогрев платформы, подогреватель двигателя, кондиционер (по заказу), ABS, ПРС, спальное место, независимый воздушный отопитель (по заказу), циклон очистки воздуха, инструментальный ящик в кабине

Примечание: на комплектации в пропущенном исполнении подогреватель двигателя не устанавливается