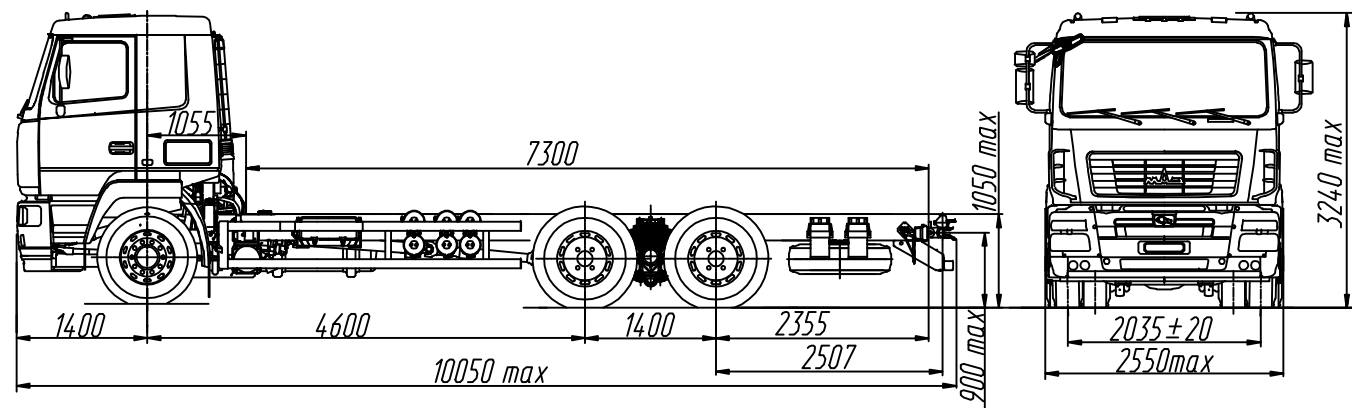


EURO-V

МАЗ-631228-8525-012

Автомобиль без платформы 6x4



**ТЕХНИЧЕСКИЕ ХАРАКТЕРИСТИКИ**

Технически допустимая масса автопоезда, кг.....	63500
Технически допустимая общая масса автомобиля, кг.....	33500
Распределение технически допустимой общей массы автомобиля:	
на переднюю ось, кг.....	7500
на заднюю тележку, кг.....	26000
Полная масса автомобиля в снаряженном состоянии, кг... 10750	
на переднюю ось, кг.....	5950
на заднюю тележку, кг.....	4800
Технически допустимая грузоподъемность автомобиля, кг.....	22750
Двигатель.....	WP12.430E50
Мощность двигателя, кВт (л.с.).....	316 (430)
Максимальный крутящий момент, Н.м (кгс.м).....	2060 (210)
Коробка передач.....	ZF 16s2520T0
Число передач КПП.....	16
Передаточное число моста.....	3,86
Размер шин.....	315/80R22.5
Максимальная скорость, км/ч.....	85
Тип кабины.....	5440 рестайлинг
Буксирный прибор.....	беззазорная сцепка

**Комплектации шасси  
автомобиля МАЗ-631228**

Наименование признака	Значение признака	Комплектации шасси			
		8525-012	8525-712	8575-012	8575-712
Коробка передач	ZF 16s2520T0	X	X		
	12js200TA			X	X
Исполнение транспортного средства	Основное	X		X	
	Тропическое		X		X

631228-0008525-012 -

коробка передач ZF 16S2520T0, КОМ (по заказу), топливный бак 500л. (700л. - по заказу), тормозная система с АБС, с ПБС, колеса дисковые, НЖП, переднее защитное устройство (ППЗУ), кондиционер (по заказу), независимый воздушный отопитель кабины (по заказу), ограничение максимальной скорости (85 км/ч), противотуманные фары (по заказу), круиз-контроль (по заказу)

631228-0008575-012 -

коробка передач 12JS200TA, КОМ (по заказу), топливный бак 500л. (700л. - по заказу), передаточное число моста - 4,2; тормозная система с АБС, с ПБС, колеса дисковые, НЖП, переднее защитное устройство (ППЗУ), кондиционер (по заказу), независимый воздушный отопитель кабины (по заказу), ограничение максимальной скорости (85 км/ч), противотуманные фары (по заказу), круиз-контроль (по заказу).

Примечание:

1) На комплектации в тропическом исполнении подогреватель двигателя и независимый воздушный отопитель не устанавливаются.