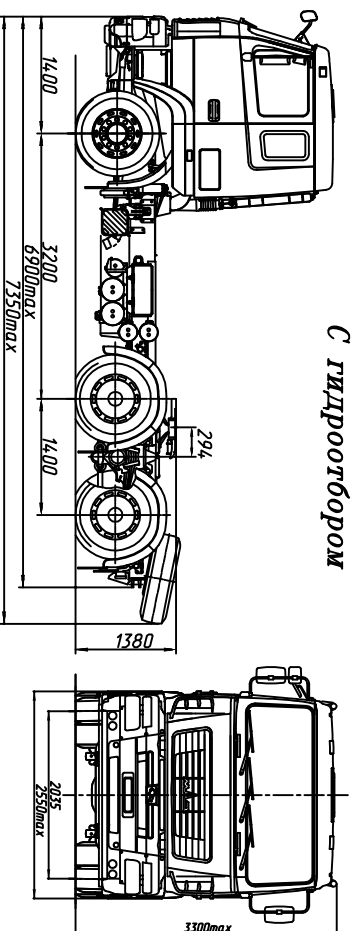


Евро-5  
**МАЗ-6430С9-8529-012**  
**Седельный тягач 6x4**

с гидрообором



**ТЕХНИЧЕСКИЕ ХАРАКТЕРИСТИКИ**

Технически допустимая масса автопоезда, кг .....	65000
Технически допустимая общая масса, кг .....	38300
Распределение технически допустимой общей массы:	
на переднюю ось, кг .....	7300
на задний мост, кг .....	26000
Масса, приходящаяся на опорно-сцепное устройство, кг .....	23000
Полная масса автомобиля в снаряженном состоянии, кг .....	10300
Двигатель .....	ЯМЗ-653
Мощность двигателя, кВт (л.с.) .....	310 (422)
Максимальный крутящий момент, Нм (кгсм) .....	2000 (204)
Коробка передач .....	ZF 16S3520T0
Число передач КП .....	16
Передаточное число моста .....	4,20
Размерность шин .....	315/80 R22.5
Максимальная скорость, км/ч .....	85*
Топливный бак, л .....	300
Тип кабины .....	большая "5440"
Задняя подвеска .....	многотопсовая со стабилизат.

\* С ограничителем скорости

**Комплектации автомобиля МАЗ-6430С9**

- 6430С9-0008529-012 - ABS, ПРС, ПШЗУ, круиз контроль(по заказу), независимый подогреватель двигателя, независимый воздушный отопитель кабины(по заказу), тахограф цифровой, система мониторинга(по заказу), центральные замки(по заказу), магнитолы(по заказу), противосолнечный козырек (по заказу), противотуманные фары(по заказу), кондиционер(по заказу), электроуправляемые зеркала(по заказу), электростеколоподъемники(по заказу), холодильник(по заказу)
- 6430С9-0008529-712 - Тропическое исполнение, независимый подогреватель двигателя не устанавливается
- 6430С9-0008579-012 - Коробка передач 16LS200TA, передаточное число моста 4,20
- 6430С9-0008579-712 - Тропическое исполнение, независимый подогреватель двигателя не устанавливается, коробка передач 16LS200TA, передаточное число моста 4,20