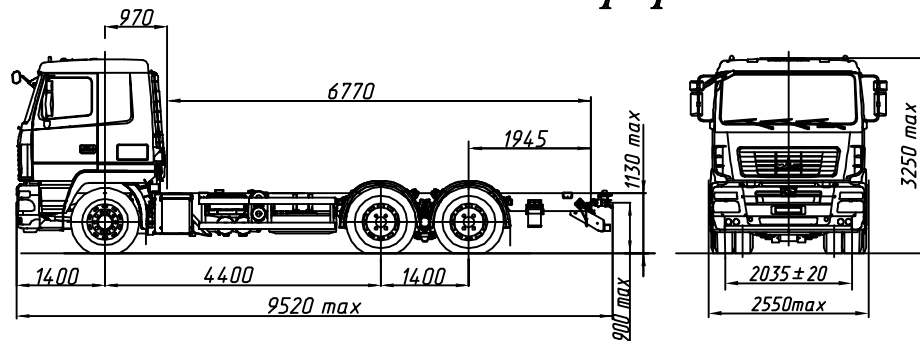


EURO-V

МАЗ-6312Е8-8525-012

Автомобиль без платформы 6x4



**ТЕХНИЧЕСКИЕ ХАРАКТЕРИСТИКИ**

Технически допустимая масса автопоезда, кг.....	63500
Технически допустимая общая масса автомобиля, кг.....	33500
Распределение технически допустимой общей массы автомобиля:	
на переднюю ось, кг.....	7500
на заднюю тележку, кг.....	26000
Полная масса автомобиля в снаряженном состоянии, кг...	10400
Распределение полной массы автомобиля в снаряженном состоянии:	
на переднюю ось, кг.....	5610
на заднюю тележку, кг.....	4790
Технически допустимая грузоподъемность автомобиля, кг.....	23100
Двигатель .....	Daimler Chrysler OM457 LA.V/4
Мощность двигателя, кВт (л.с.) .....	315(429)
Максимальный крутящий момент, Н.м (кгс.м) .....	2100(214)
Коробка передач .....	ZF16S2520T0
Модель коробки отбора мощности.....	NH/1c или NH/1b
Число передач КПП .....	16
Передаточное число моста .....	3.86
Размер шин .....	315/80R22.5
Максимальная скорость, км/ч .....	85*
Тип кабины .....	5440 рестайлинг
Буксирный прибор .....	безазорная сцепка

**Комплектации автомобиля МАЗ-6312Е8**

6312Е8-0008525-012 – топливный бак 500 л. (700 л. – по заказу), тормозная система с АБС, с ПБС, колеса дисковые, НЖП, переднее защитное устройство(ППЗУ), независимый воздушный отопитель кабины, ограничение максимальной скорости (85 км/ч), вид буксирного приспособления – безазорная сцепка, противотуманные фары, указатель скорости – тахограф цифровой (спидометр – по заказу), кондиционер, круиз-контроль, ЗЗУ (по заказу), БЗУ (по заказу), кронштейны платформы (по заказу)

Примечание: На комплектации в тропическом исполнении подогреватель двигателя и независимый воздушный отопитель не устанавливаются.

\* – обеспечивается работой устройства ограничения скорости электронной системы управления двигателем базового автомобиля