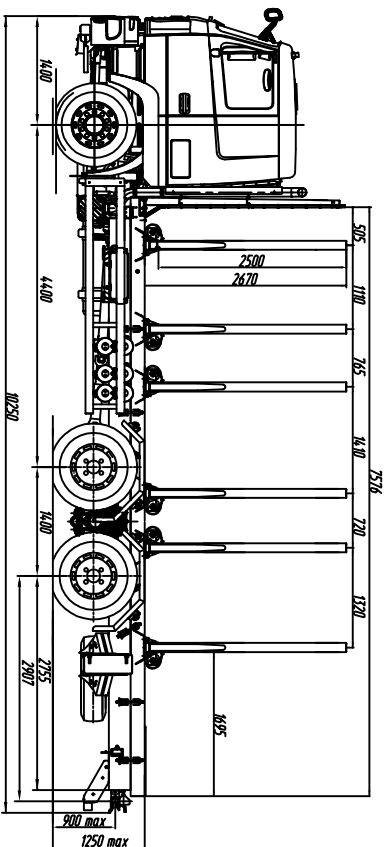


ЕВРО-IV

МАЗ-6312С9-8528-012

Автомобиль – сортиментовоз 6х4



ТЕХНИЧЕСКИЕ ХАРАКТЕРИСТИКИ

Технически допустимая общая масса автомобиля, кг.....	33500
Распределение технически допустимой общей массы автомобиля: на переднюю ось, кг.....	7500
на заднюю тележку, кг.....	26000
Полная масса автомобиля в снаряженном состоянии, кг.....	12730 (12300*)
Технически допустимая грузоподъемность автомобиля, кг.....	20770 (21300*)
Двигатель.....	ЯМЗ-653.10
Мощность двигателя, кВт (л.с.).....	310 (420)
Максимальный крутящий момент, Н.м (кгс.м).....	2000 (204)
Коробка передач.....	ZF 16S2520T0
Число передач КПШ.....	16
Передачное число моста.....	5,33
Размер шин.....	315/80R22.5
Максимальная скорость, км/ч.....	85
Тип кабины.....	5440 рестайлинг
Сортиментовозное оборудование.....	с 6-го поколения (по заказу) с 4-я поколения (по заказу)
Буксирный прибор.....	безаварийная сцепка

* Для комплектации с 4-я поколениями

Комплектация автомобиля – сортиментовоза

6312С9-0008528-012 -

коробка передач ZF 16S2520T0, КОМ NH/1b или NH/1c (без насоса), топливный бак 500 л., тормозная система с АБС, с ПРС, колеса дисковые, НЖЛ, переднее защитное устройство (ППЗУ), защита радиатора, кондиционер (по заказу), независимый воздушный отопитель кабины (по заказу), ограничение максимальной скорости (85 км/ч), противотуманные фары (по заказу), круиз-контроль (по заказу), сигнальное место (по заказу), электроотеплоподъемники (по заказу), центральная замка (по заказу), зеркала заднего вида с электроуправляемой (по заказу), тахограф (по заказу), обогреватель (по заказу)

6312С9-0008578-012 -

коробка передач 12JS200TA, КОМ 6Н-70 (под фланец или под насос) без насоса, топливный бак 500 л., тормозная система с АБС, с ПРС, колеса дисковые, НЖЛ, переднее защитное устройство (ППЗУ), защита радиатора, кондиционер (по заказу), независимый воздушный отопитель кабины (по заказу), ограничение максимальной скорости (85 км/ч), противотуманные фары (по заказу), круиз-контроль (по заказу), сигнальное место (по заказу), электроотеплоподъемники (по заказу), центральная замка (по заказу), зеркала заднего вида с электроуправляемой (по заказу), тахограф (по заказу), обогреватель (по заказу)

Примечание:

- 1) Трещинские исполнения – 7ХХ выполняются в комплектации без шумозоляционных экранов;
- 2) На комплектации в трещинском исполнении подогреватель двигателя не устанавливается.