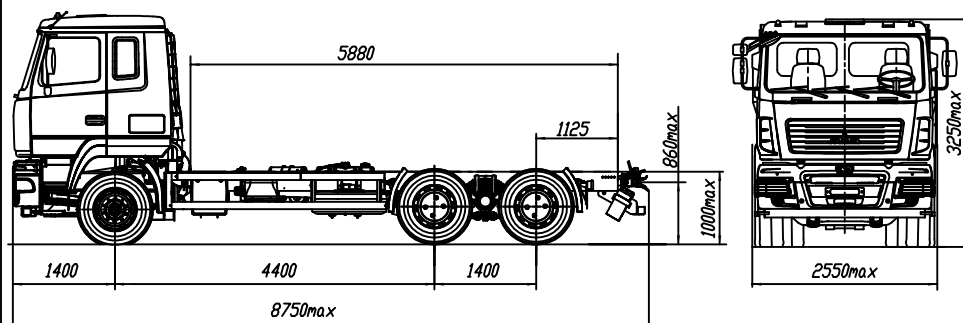


ЕВРО-5

МАЗ-65012J-8550-000

Автомобиль 6x4 без платформы



ТЕХНИЧЕСКАЯ ХАРАКТЕРИСТИКА

Технически допустимая общая масса автомобиля, кг.....	25000
Технически допустимая общая масса автопоезда, кг.....	44000
Распределение технически допустимой общей массы автомобиля, кг:	
на переднюю ось.....	7000
на ведущую тележку мостов.....	18000
Технически допустимая грузоподъемность, кг.....	15600
Полная масса автомобиля в снаряженном состоянии, кг.....	9400
Распределение полной массы автомобиля в снаряженном состоянии, кг:	
на переднюю ось.....	4760
на ведущую тележку мостов.....	4640
Максимальная скорость, км/ч.....	85*
Двигатель.....	Weichai WP10H400E50
Мощность двигателя, кВт (л.с.).....	294 (400)
Максимальный крутящий момент, Нм (кг см).....	1800 (183,5)
Коробка передач.....	12JS200TA
Число передач.....	12
Предаточное число ведущих мостов.....	4,20
Размер шин.....	295/80R22,5
Топливный бак, л.....	300 (500)
Тип кабины.....	большая прогрессорная

* с ограничителем скорости

Комплектации шасси автомобиля МАЗ-65012J

65012J-0008550-000 КП 12JS200ТА, число передач 12, подогреватель двигателя, топливный бак 500л по заказу, АБС, ПБС, спальное место (по заказу), кондиционер (по заказу), независимый воздушный отопитель (по заказу), инструментальный ящик в кабине, устройство безазорной сцепки для прицепа, электро-пневмовыводы на прицеп, КОМ QH-50

Примечание: тропические исполнения -700 выполняются в комплектациях без подогревателя двигателя