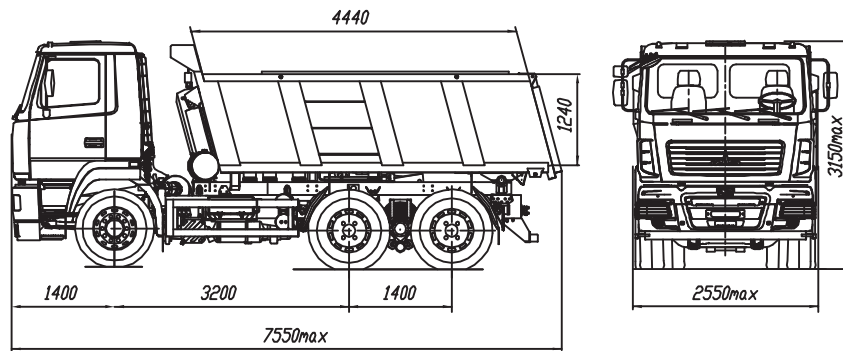


Евро-5 МАЗ-6501С5-584-000
 Автомобиль-самосвал 6x4



ТЕХНИЧЕСКАЯ ХАРАКТЕРИСТИКА

Технически допустимая общая масса автомобиля, кг.....	33500
Распределение технически допустимой общей массы автомобиля, кг:	
на переднюю ось.....	7500
на ведущую тележку мостов.....	26000
Технически допустимая грузоподъемность, кг.....	20850
Полная масса автомобиля в снаряженном состоянии, кг.....	12575
Объем кузова, м куб.....	15,4
Максимальная скорость, км/ч.....	85*
Двигатель.....	ЯМЗ-53603.10
Мощность двигателя, кВт (л.с.).....	241 (328)
Коробка передач.....	9JS135TA
Число передач.....	9
Передаточное число ведущих мостов.....	6,4
Размер шин.....	12.00R20 или 315/80R22,5
Топливный бак, л.....	300
Тип кабины.....	малая погрессоренная

* с ограничителем скорости

Комплектации автомобиля МАЗ-6501С5

6501С5-0000584-000 КП 9JS135ТА, число передач 9,
 П-образная платформа с задней разгрузкой,
 выхлоп вниз слева, с обогревом платформы,
 подогреватель двигателя, кондиционер (по заказу),
 АБС, ПБС, стальное место (по заказу),
 независимый воздушный отопитель (по заказу),
 инструментальный ящик в кабине,
 передаточное число моста 6,4
 объем платформы 15,4 куб.м.

Примечание: на комплектации в тропическом исполнении подогреватель двигателя не устанавливается