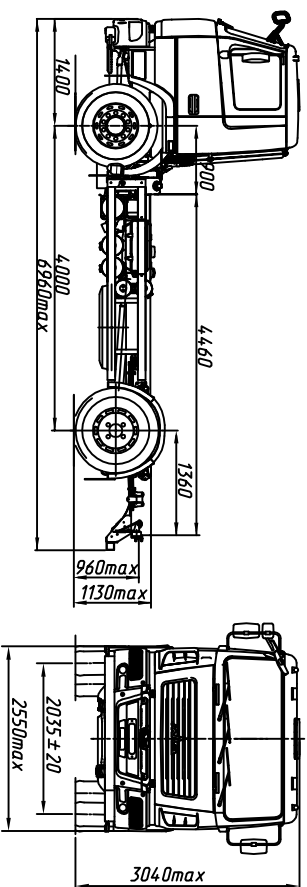


ЕВРО-V

МАЗ-5340С2-525-000

Автомобиль 4x2 без платформы



ТЕХНИЧЕСКИЕ ХАРАКТЕРИСТИКИ

Технически допустимая общая масса автомобиля, кг.....19000
 Распределение технически допустимой общей массы автомобиля:
 на переднюю ось, кг.....7500
 на заднюю тележку, кг.....11500
 Полная масса автомобиля в снаряженном состоянии, кг... 6700
 Распределение полной массы автомобиля в снаряженном состоянии:
 на переднюю ось, кг.....4150
 на заднюю тележку, кг.....2550
 Технически допустимая грузоподъемность автомобиля, кг.....12150
 Двигатель..... ЯМЗ-53653
 Мощность двигателя, кВт (л.с.)..... 176 (240)
 Максимальный крутящий момент, Н.м (кг.м) 1049 (107)
 Коробка передач.....ZF9S1310T0
 Число передач КПШ9
 Передаточное число моста.....5,71
 Размер шин..... 315/80R22.5
 Максимальная скорость, км/ч.....85*
 Тип кабины..... малая 6501

Наименование признака	Значение признака	Комплектация шасси			
		автомобиль МАЗ-5340С2	525-000 525-700	525-011 525-711	585-000 585-700
Коробка передач	ZF 9S1310T0 9J1357A	×	×	×	×
Задняя подвеска	модульная со стабилизатором	×		×	
	модульная со стабилизатором		×		×

5340С2-0000525/565 - топливный бак 300 л., тормозная система

с АБС, с ПВС, колеса дисковые, НЖД, переднее защитное устройство, кондиционер (по заказу), независимый воздушный отопитель кабины (по заказу), противотуманные фары (по заказу), вид буксирного приспособления - вилка, круиз-контроль (по заказу), коробка отбора мощности, специальное место (по заказу), боковое защитное устройство (по заказу), указатель скорости - тахограф цифровой (спидометр - по заказу), электронный щиток приборов, крылья задних колес (по заказу), задний свет - 1360 мм,

Примечание: На комплектации в тропическом исполнении подогреватель двигателя и независимый воздушный отопитель не устанавливаются.

* - обеспечивается работой устройства ограничения скорости электронной системы управления двигателем базового шасси