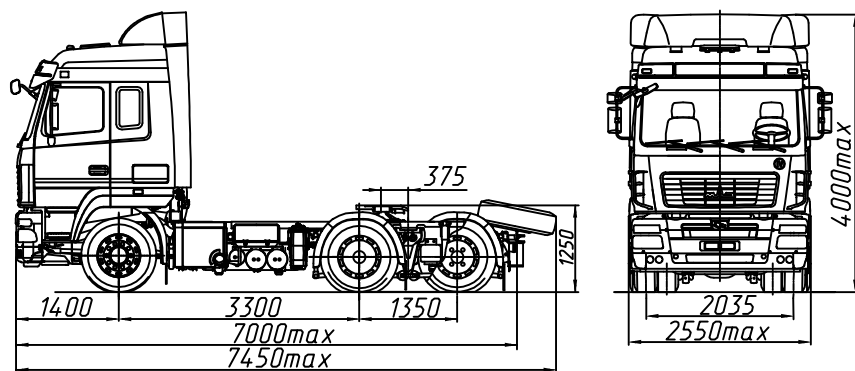


Евро-5

# МАЗ-6430Е8-520-020

## Седельный тягач 6x4



### ТЕХНИЧЕСКИЕ ХАРАКТЕРИСТИКИ

Технически допустимая масса автопоезда, кг .....	52000
Технически допустимая общая масса, кг .....	25800
Распределение технически допустимой общей массы:	
на переднюю ось, кг .....	6800
на заднюю тележку, кг .....	19000
Масса, приходящаяся на опорно-сцепное устройство, кг .....	15700
Полная масса автомобиля в снаряженном состоянии, кг .....	10100
Двигатель .....	OM 457LA.V/4
Мощность двигателя, кВт (л.с.) .....	315 (428)
Максимальный крутящий момент, Нм (кгсм) .....	2100 (214)
Коробка передач .....	ZF 16S2520T0
Число передач КП .....	16
Передаточное число моста .....	3.57
Размерность шин .....	315/80 R22.5
Максимальная скорость, км/ч .....	85*
Топливный бак, л .....	500
Тип кабины .....	большая "6431"
Задняя подвеска .....	4-х балонная пневматическая

\* С ограничителем скорости

### Комплектации автомобиля МАЗ-6430Е8

6430Е8-0000520-020 – АБС, ПБС, ППЗУ, круиз контроль, кондиционер, независимый подогреватель двигателя, независимый воздушный отопитель кабины, тахограф цифровой, система мониторинга(по заказу), центральный замок, магнитола(по заказу), противосолнечный козырек (по заказу), противотуманные фары(по заказу), холодильник(по заказу), электроуправляемые зеркала, электростеклоподъемники

6430Е8-0000520-021 – Высота ССУ от уровня дороги -1150мм, размерность шин 315/70 R22.5