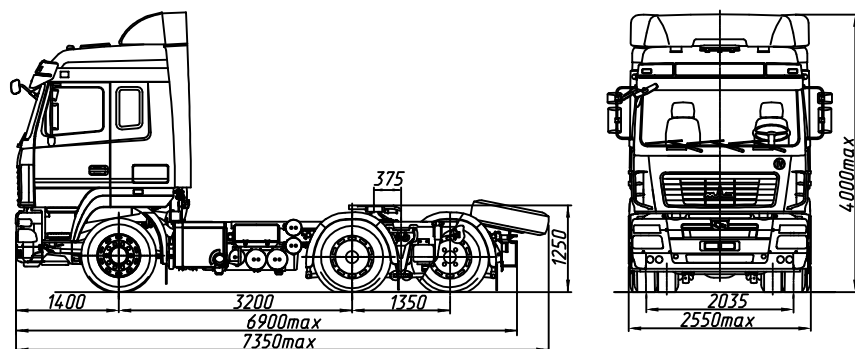


Евро-5

МАЗ-6430Е8-530-020

Седельный тягач 6x4



ТЕХНИЧЕСКИЕ ХАРАКТЕРИСТИКИ

Технически допустимая масса автопоезда, кг	44000
Технически допустимая общая масса, кг	26000
Распределение технически допустимой общей массы:	
на переднюю ось, кг	7000
на заднюю тележку, кг	19000
Масса, приходящаяся на опорно-сцепное устройство, кг	16000
Полная масса автомобиля в снаряженном состоянии, кг	10000
Двигатель	OM 457LA.V/4
Мощность двигателя, кВт (л.с.)	315 (428)
Максимальный крутящий момент, Нм (кгсм)	2100 (214)
Коробка передач	G330-12 EPSIII (Mercedes)
Число передач КП	12
Передаточное число моста	3.57
Размерность шин	315/80 R22.5
Максимальная скорость, км/ч	85*
Топливный бак, л	300
Тип кабины	большая "6431"
Задняя подвеска	4-х балонная пневматическая

* С ограничителем скорости

Комплектации автомобиля МАЗ-6430Е8

6430Е8-0000530-020 – АБС, ПБС, ППЗУ, круиз контроль, кондиционер, независимый подогреватель двигателя, независимый воздушный отопитель кабины, тахограф цифровой, система мониторинга(по заказу), центральный замок, магнитола(по заказу), противосолнечный козырек (по заказу), противотуманные фары(по заказу), холодильник(по заказу), электроуправляемые зеркала, электростеклоподъемники

6430Е8-0000530-021 – Высота ССУ от уровня дороги -1150мм, размерность шин 315/70 R22.5