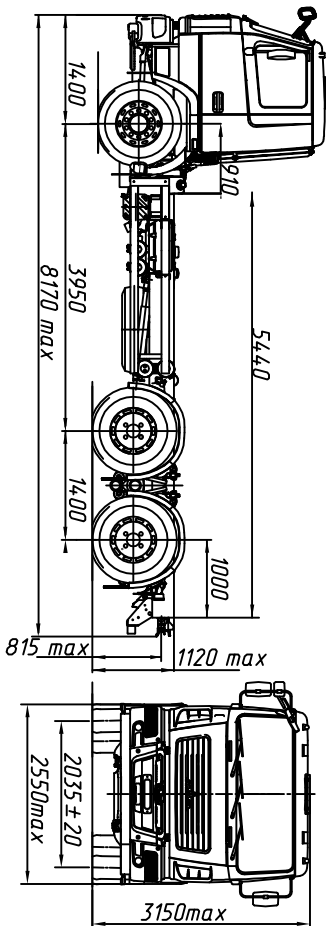




# МАЗ-6312С5-555-010

## Автомобиль 6x4 без платформы



### ТЕХНИЧЕСКИЕ ХАРАКТЕРИСТИКИ

- Технически допустимая масса автопоезда, кг.....44000
- Технически допустимая общая масса автомобиля, кг.....26500
- Распределение технически допустимой общей массы автомобиля:  
на переднюю ось, кг.....7500  
на заднюю тележку, кг.....19000
- Полная масса автомобиля в снаряженном состоянии, кг... 9550
- Распределение полной массы автомобиля в снаряженном состоянии:  
на переднюю ось, кг.....4960  
на заднюю тележку, кг.....4590
- Технически допустимая грузоподъемность автомобиля, кг.....16950
- Двигатель..... ЯМЗ-53603
- Мощность двигателя, кВт (л.с.).....246(330)
- Максимальный крутящий момент, Нм (кгс.м).....1275 (130)
- Коробка передач..... 9s131070
- Число передач КП ..... 9
- Передающее число моста.....5,71
- Размер шин..... 315/80R22.5
- Модель коробки отбора мощности..... NH1c или NH1b
- Максимальная скорость, км/ч.....85\*
- Тип кабины.....малая 6501

		Комплектации шасси автомобиль МАЗ-6312С5																	
Наименование признака	Значение признака	555-000	555-700	555-010	555-710	556-000	556-700	556-010	556-710	575-000	575-700	575-010	575-710	576-000	576-700	576-010	576-710	577-010	577-710
Коробка передач	ZF 9s131070 9s1357A	×	×	×	×	×	×	×	×	×	×	×	×	×	×	×	×	×	×
Наличие КОМ	Есть					×				×				×				×	
	Нет	×	×								×								
Модель КОМ	NH/1b					×													
	NH/1c									×									
	QH-50													×					
	QH-70													×					
	QH-70 (под насос)													×					
Буксирный прибор	безаварийная сцепка													×					
	вилка	×		×										×					×

6312С5-0000555-010 - основное (народнохозяйственное) исполнение ТС, топливный бак 300 л., тормозная система с ABS, с ПРС, передаточное число ведущего моста Uo=5,71, колеса дисковые, НЖП (по заказу), переднее защитное устройство (по заказу), кондиционер (по заказу), независимый воздушный отопитель кабины (по заказу), ограничение максимальной скорости (85 км/ч), противотуманные фары (по заказу), вид буксирного приспособления - вилка, одно спальное место (по заказу), круиз-контроль (по заказу), боковое защитное устройство (по заказу).

Примечание: На комплектацию в тропическом исполнении подогреватель двигателя и независимый воздушный отопитель не устанавливаются.

\* - обеспечивается работой устройства ограничения скорости электронной системы управления двигателем базового автомобиля