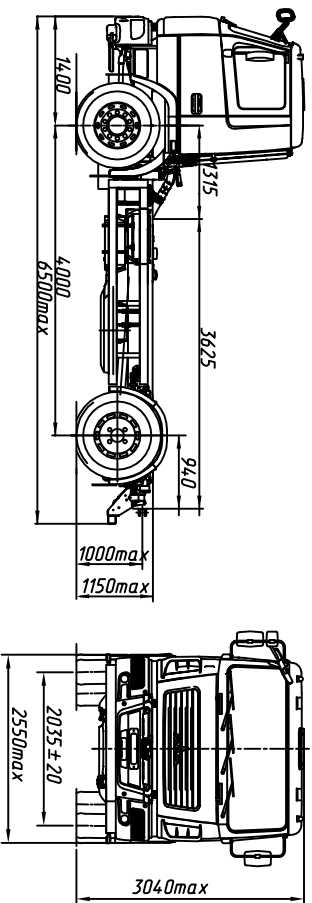


ЕВРО-1

МАЗ-534025-586-011

Автомобиль 4x2 без платформы



ТЕХНИЧЕСКИЕ ХАРАКТЕРИСТИКИ

Технически допустимая общая масса автомобиля, кг.....	19000
Распределение технически допустимой общей массы автомобиля: на переднюю ось, кг.....	7500
на заднюю тележку, кг.....	11500
Полная масса автомобиля в снаряженном состоянии, кг... 6850	
Распределение полной массы автомобиля в снаряженном состоянии: на переднюю ось, кг.....	4300
на заднюю тележку, кг.....	2550
Технически допустимая грузоподъемность автомобиля, кг.....	12150
Двигатель ..... Weichai WP7.270E51	
Мощность двигателя, кВт (л.с.).....	199 (270)
Максимальный крутящий момент, Н.м (кгс.м).....	1160
Коробка передач..... 9JS1357A	
Число передач КП ..... 9	
Коробка отбора мощности ..... QH-70 (под насос)+QH-50	
Передающее число моста.....	5,08
Размер шин..... 315/80R22.5	
Максимальная скорость, км/ч.....	85*
Тип кабины..... малая 6501	

534025-0000586-011 - исполнение транспортного средства - основное (народно-хозяйственное), топливный бак 300 л., тормозная система с ABS, с ПС, колеса дисковые, НЖП, переднее защитное устройство, кондиционер (по заказу), независимый воздушный отопитель кабины (по заказу), противотуманные фары (по заказу), вид буксирного приспособления - вилка, круиз-контроль (по заказу), спальное место (по заказу), боковое защитное устройство (по заказу), указатель скорости - тахограф цифровой (спидометр - по заказу), электронный щиток приборов, крылья задних колес (по заказу), задний свес - 1360 мм, коробка передач с двумя коробками отбора мощности - QH-70 (под насос)+QH-50

534025-0000586-711 - исполнение транспортного средства - тропическое

Примечание: На комплектации в тропической исполнении подогреватель двигателя и независимый воздушный отопитель не устанавливаются.

\* - обеспечивается работой устройства ограничения скорости электронной системы управления двигателем базового шасси