

Исх. №135 от 13.07.2022 г.

Уважаемые господа,

На Ваш запрос сообщаем о возможности изготовления и поставки Автомобиля специального «АС-21М5» с крюковым погрузчиком НуvaLift ТИТАН 20-57-S (Италия) на давальческом шасси МАЗ 631228-8525-012 (ЕВРО 5).

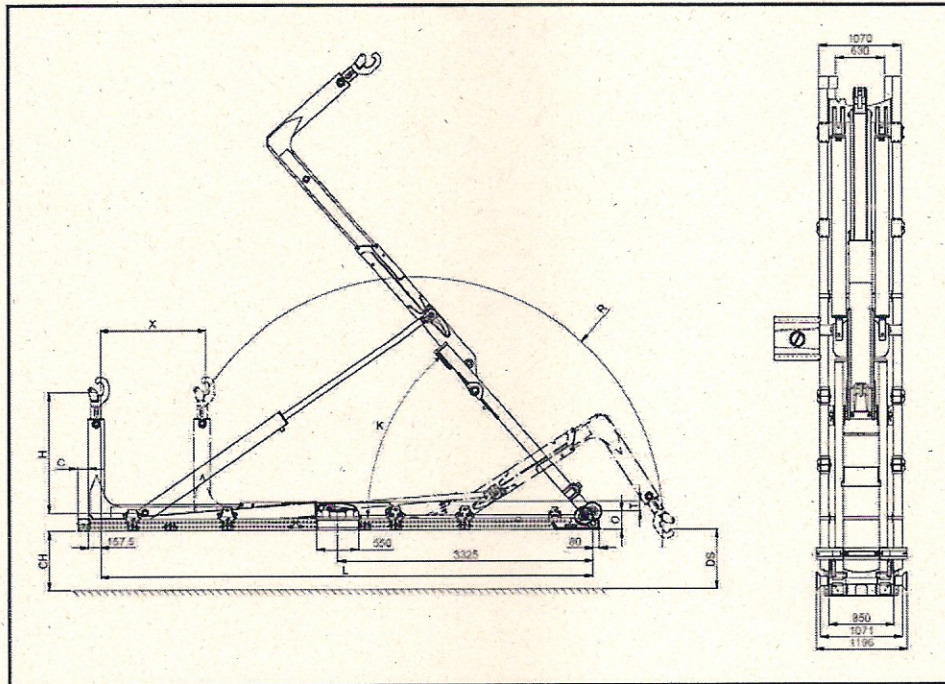


Общество с ограниченной ответственностью «АвтоСистемы»

Юридический адрес: 105066, г. Москва, Токмаков пер., д. 20/31, стр. 1, под., пом. IV, к. 3.

Почтовый адрес: 105066, г. Москва, Токмаков пер., д. 20/31, стр. 1, под., пом. IV, к. 3.

ИНН 7701759293 КПП 770101001 ОГРН 1077763462336


Технические характеристики

| | |
|---|---------------------------|
| Погрузочно-разгрузочное оборудование | «HyvaLift Titan 20-57-S» |
| Грузоподъемность, кг | 20 000 |
| Высота крюкового захвата, мм (Н) | 1 570 |
| Горизонтальное перемещение стрелы, мм (Х) | 1 200 |
| Максимальная длина контейнера, мм | 4 650 – 6 850 |
| Максимальный объем контейнера, куб.м. | 36 |
| Угол опрокидывания, град (К) | 49 |
| Рабочее давление в гидросистеме, атм. | 300 |
| Рабочая жидкость (масло) | Gazpromneft HVLP32 |
| Модель базового шасси: | МАЗ-631228-8525-012 |
| Колесная база шасси, мм | 4 400 |
| Двигатель | Weichai Power WP12.430E50 |
| Максимальная мощность, л.с. | 430 |
| Коробка передач | |
| Сцепное устройство | Беззазорная сцепка |
| Габаритные размеры, мм не более: | 9650 x 2500 x 3850 |
| Масса снаряженного автомобиля (без сменного кузова), кг, не более | 10 700 |
| Масса автомобиля со сменным кузовом, грузом и экипажем (полная масса), кг, не более | 33 500 |
| Грузоподъемность автомобиля, кг, не более (технически допустимая) | 22 800 |
| Полная масса автопоезда, кг | 63 550 |

Общество с ограниченной ответственностью «АвтоСистемы»
Юридический адрес: 105066, г. Москва, Токмаков пер., д. 20/31, стр. 1, под., пом. IV, к. 3.
Почтовый адрес: 105066, г. Москва, Токмаков пер., д. 20/31, стр. 1, под., пом. IV, к. 3.
ИНН 7701759293 КПП 770101001 ОГРН 1077763462336