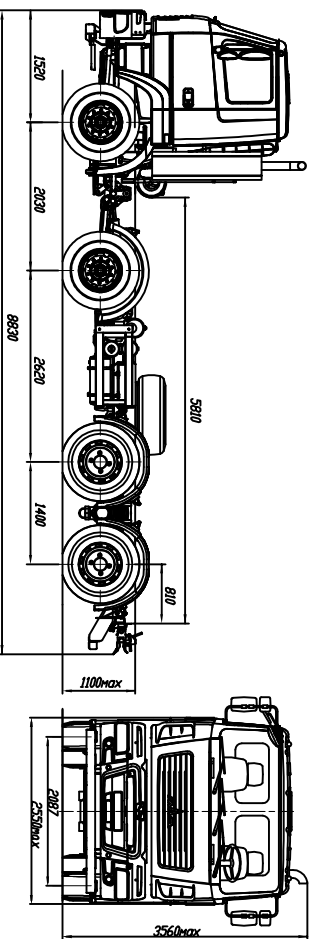


Евро-5  
**МАЗ-6516С9-540-000**  
 Автомобиль без платформы 8х4



**ТЕХНИЧЕСКАЯ ХАРАКТЕРИСТИКА**

Технически голюпцимаг общаг масса автомобил, кг.....	44800
Технически голюпцимаг общаг масса автомобилсва, кг.....	65000
Распределение технически голюпцимаг общаг масса автомобил, кг:	
на передние оси.....	9000+9000
на заднюю между мостов.....	26900
Распределение снаряженной массы автомобил, кг:	
на передние оси.....	3695+3620
на заднюю между мостов.....	2105+2080
Технически голюпцимаг ержолпуреманост, кг.....	33300
Полная масса автомобил в снаряженном состоянии, кг.....	11500
Максимальная скорость, км/ч.....	85*
Двигатель.....	ЯМЗ-653
Мощность двигателя, кВт (л.с.).....	308,8 (420)
Максимальный крутящий момент, Нм (кгсм).....	2000 (204)
Коробка передач.....	ZF 16S2525T0
Число передач.....	16
Предапционное число задущих мостов.....	4.59
Размер шин	
передние.....	385/65R22.5
задние.....	315/80R22.5
Топливный бак, л.....	300
Тип кабины.....	короткая прогрессоранная

\* С ограничением скорости

Комплектация автомобиль МАЗ-6516С9

6516С9-0000540-000 – выхадл Вверх, ABS, ПБС,  
 управление безаворной сцепки для прицепа,  
 электро-, пневмобыводы на прицеп,  
 подогреватель двигателя, колеса дисковые,  
 чухадон очустики воздуха (по заказу),  
 стальное место (по заказу) и инструментальный  
 ящик в кабине, кондиционер и  
 независимый отопитель кабины (по заказу)

6516С9-0000550-000 – КП 121S300T4, предапционное число мостов и=5.08  
 выхадл Вверх, ABS, ПБС,  
 управление безаворной сцепки для прицепа,  
 электро-, пневмобыводы на прицеп,  
 подогреватель двигателя, колеса дисковые,  
 чухадон очустики воздуха (по заказу),  
 стальное место(по заказу) и инструментальный  
 ящик в кабине, кондиционер и  
 независимый отопитель кабины (по заказу)