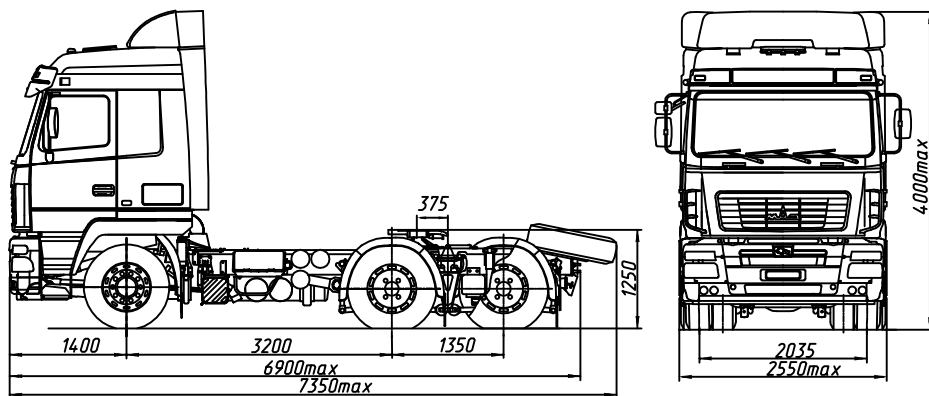


Евро-5

МАЗ-643028-520-020 Седельный тягач 6x4



ТЕХНИЧЕСКИЕ ХАРАКТЕРИСТИКИ

Технически допустимая масса автопоезда, кг	52000
Технически допустимая общая масса, кг	26000
Распределение технически допустимой общей массы:	
на переднюю ось, кг	7000
на задний мост, кг	19000
Масса, приходящаяся на опорно-сцепное устройство, кг	15500
Полная масса автомобиля в снаряженном состоянии, кг	10500
Двигатель	WP 12.430E50
Мощность двигателя, кВт (л.с.)	316 (430)
Максимальный крутящий момент, Нм (кгсм)	2060 (210)
Коробка передач	ZF 16S2520T0
Число передач КП	16
Передаточное число моста	3.57
Размерность шин	315/80 R22.5
Максимальная скорость, км/ч	85*
Топливный бак, л	500
Тип кабины	большая "6431"
Задняя подвеска	4-х баллонная пневматическая

* С ограничителем скорости

Комплектации автомобиля МАЗ-643028

643028-0000520-020 – АБС, ПБС, ППЗУ, круиз контроль, кондиционер(по заказу), независимый подогреватель двигателя, независимый воздушный отопитель кабины(по заказу), тахограф цифровой, система мониторинга(по заказу), центральный замок(по заказу), магнитола(по заказу), противосолнечный козырек (по заказу), противотуманные фары(по заказу), электроуправляемые зеркала(по заказу), электростеклоподъемники(по заказу), холодильник(по заказу)

643028-0000520-021 – Высота ССУ от уровня дороги 1150мм, размерность шин 315/70 R22.5

643028-0000570-020 – Коробка передач 16JSDX240TA

643028-0000570-021 – Коробка передач 16JSDX240TA
высота ССУ над уровнем дороги 1150мм
размерность шин 315/70 R22.5