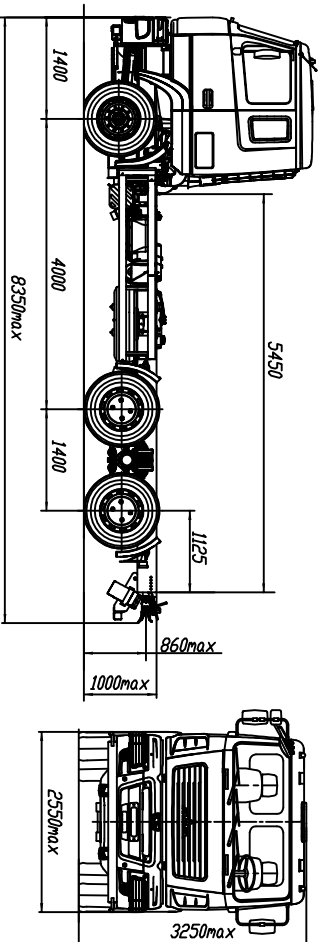


ЯПРО-5

МАЗ – 6501С5 – 8550 – 000

Автомобиль 6x4 без платформы



ТЕХНИЧЕСКАЯ ХАРАКТЕРИСТИКА

Технически допустимая общая масса автомобиля, кг.....25000
 Технически допустимая общая масса автопоезда, кг.....44000
 Распределение технической допустимой общей массы автомобиля, кг:

на переднюю ось.....7000
 на ведущую тележку мостов.....18000

Технически допустимая грузоподъемность, кг.....15900
 Полная масса автомобиля в снаряженном состоянии, кг.....9100

Распределение полной массы автомобиля в снаряженном состоянии, кг:
 на переднюю ось.....4560
 на ведущую тележку мостов.....4540

Максимальная скорость, км/ч.....85*
 Двигатель.....ЯМЗ-53603

Мощность фюзеляжа, кВт (л.с.).....242,6 (330)
 Максимальный крутящий момент, Нм (кг см).....1270 (129,5)

Коробка передач.....9J51357A

Число передач.....9

Предельное число ведущих мостов.....5,49

Размер шин.....295/80R22,5

Годовый бак, л.....300

Тип кабины.....Тула 5440

Боковая с низкой крышей

* с ограничителем скорости

Комплектации шасси автомобиля МАЗ-6501С5

6501С5-0008550-000 КИТ 9J51357A, число передач 9, подогреватель фюзеляжа,

АВС, ПВС, кондиционер (по заказу), независимый воздушный отопитель (по заказу), инструментальный ящик в кабине, устройство безвоздушной спенки для прутцера, электро- пневмобыводы на прутцер, КОМ ДН-70 (пог насос)

6501С5-0008551-000 КИТ ЗР9S13107U, число передач 9, подогреватель фюзеляжа,

АВС, ПВС, кондиционер (по заказу), независимый воздушный отопитель (по заказу), инструментальный ящик в кабине, устройство безвоздушной спенки для прутцера, электро- пневмобыводы на прутцер, КОМ НН/1с (по заказу)

Примечание: технические исполнения – 700 выполняются в комплектациях без подогревателя фюзеляжа