



Евро-5

# Шасси

## МАЗ-4381С0

### Общие технические характеристики

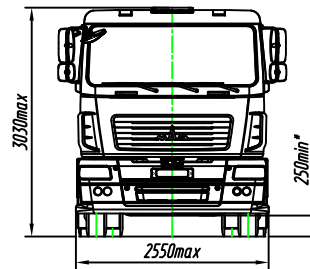
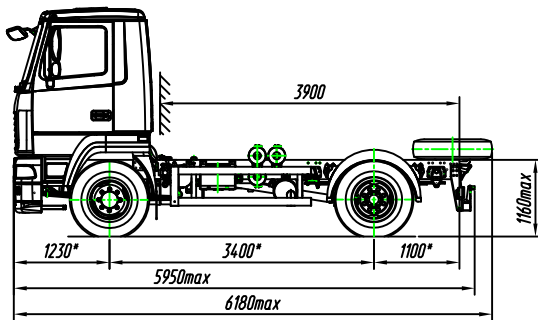
Весовые параметры	Технически допустимая максимальная масса автомобиля, кг	12500						
	Технически допустимая максимальная масса автомобиля, приходящаяся на оси, кг:							
	– на первую ось	4500						
	– на вторую ось	8000						
Общие данные	Колесная формула	4x2						
	Максимальная скорость, км/ч	85 <sup>+</sup> (с электронным ограничением скорости)						
	Передняя ось	Производства ОАО "МАЗ"						
	Задний мост	Производства ОАО "МАЗ"; с блокировкой дифференциала						
	Передачное отношение моста	4,62						
	Вспомогательные системы	Противобуксовочная система (ПБС), система стабилизации курсовой устойчивости (СКУ)						
Двигатель	Модель	ЯМЗ-53423 (с системой EGR)						
	Тип	Дизельный четырехтактный с турбонагдувом и промежуточным охлаждением наддувочного воздуха						
	Максимальная мощность, кВт (л.с.), по Правилам ЕЭК ООН №85	125 (170) при 2300 об/мин						
	Максимальный крутящий момент, Нм	670 при 1200–1600 об/мин						
	Количество и расположение цилиндров	4, рядное						
	Рабочий объем, л	4,433						
Коробка передач	Модель*	Shaanxi Fast Gear 6J70T*						
	Тип	Механическая, 6-ступенчатая						
	Передачные числа на передачах	1	2	3	4	5	6	3X
		7,31	4,21	2,50	1,57	1,00	0,84	7,20
	Модель*	ZF 6S800T0*						
	Тип	Механическая, 6-ступенчатая						
	Передачные числа на передачах	1	2	3	4	5	6	3X
		6,58	3,60	2,13	1,39	1,00	0,78	6,06
Тормоза	Тормозная система	Пневматическая, двухконтурная, с раздельным приводом передних и задних колес						
	Тормозные механизмы	Дисковые, производства ф. "Wabco"						
	АБС	Производства ф. "Wabco"						
Кабина	Тип	Малая, двухдверная, расположенная над двигателем						
	Количество сидений	3 сиденья с подголовниками и ремнями безопасности						
	Исполнение	С одним спальным местом (откидным) или без спального места						

\* Модель коробки передач зависит от комплектации шасси.



# Шасси МАЗ-4381С0

Евро-5



\* Размеры с технической допустимой максимальной массой автомобиля.

## Технические характеристики

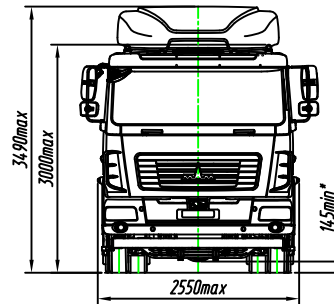
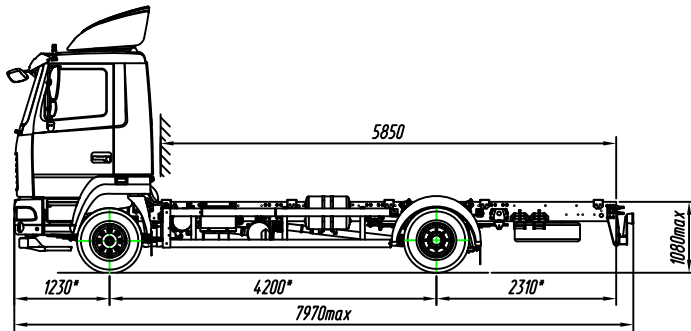
Комплектация шасси	540-000	540-001
Масса шасси в снаряженном состоянии, кг	5050	
Распределение массы шасси в снаряженном состоянии по осям, кг:		
– на первую ось	3500	
– на вторую ось	1550	
Технически допустимая максимальная масса автомобиля, кг	12500	
Грузоподъемность шасси, кг	7450	
Колесная база, мм	3400	
Колея передних (задних внутренних/задних наружных) колес, мм	2017 (1544 / 2164)	
Двигатель	ЯМЗ-53423 (с системой EGR)	
Независимый жидкостный подогреватель (НЖП)	14ТС-10-М5 (ООО "Агверс", РФ) или Hydronic MD10W (ф. "Eberspaecher")	
Коробка передач	Shaanxi Fast Gear 6J70T	
Коробка отбора мощности (КОМ)	Не устанавливается	QC45B под насос или QC45B под фланец
Подвеска передняя	Рессорная малоллистовая, со стабилизатором поперечной устойчивости или рессорная многолистовая, со стабилизатором поперечной устойчивости	
Подвеска задняя	Рессорная многолистовая, со стабилизатором поперечной устойчивости	
Передаточное отношение моста	4,62	
Колеса	Дисковые с размером обода 7,0-20	
Шины	Размерности 9,00R20 (HС14), камерные	
Контрольный расход топлива, л/100 км, не более:		
– при скорости 60 км/ч	15,0	
– при скорости 80 км/ч	22,0	
Топливный бак, л	130	
Дополнительное оборудование основной комплектации автомобиля	Боковая защита, НЖП**, противоткатные упоры, противотуманные фары, спальное место (откидное) в кабине**, цифровой тахограф**	
Дополнительное оборудование по заказу	Брызгозащита колес, кондиционер, круиз-контроль, крылья задних колес, магнитола, окна заднего обзора в кабине, система мониторинга, центральный замок, электрические стеклоподъемники, электропривод зеркал	

\*\* По заказу может не устанавливаться на шасси.



# Шасси МАЗ-4381С0

Евро-5



\* Размеры с технической допустимой максимальной массой автомобиля.

## Технические характеристики

Комплектация шасси	540-020	540-021	540-080	540-081
Масса шасси в снаряженном состоянии, кг	5150		5150	
Распределение массы шасси в снаряженном состоянии по осям, кг:				
- на первую ось	3450		3450	
- на вторую ось	1700		1700	
Технически допустимая максимальная масса автомобиля, кг	12500			
Грузоподъемность шасси, кг	7350		7350	
Колесная база, мм	4200			
Колея передних (задних внутренних/задних наружных) колес, мм	2042 (1556 / 2136)			
Двигатель	ЯМЗ-53423 (с системой EGR)			
Независимый жидкостный подогреватель (НЖП)	14ТС-10-М5 (ООО "Адверс", РФ) или Hydronic MD10W (ф. "Eberspaecher")			
Коробка передач	Shaanxi Fast Gear 6J70T		ZF 6S800TO	
Коробка отбора мощности (КОМ)	Не устанавливается	QC45B пог насос или QC45B пог фланец	Не устанавливается	ZF NH/4с** или ZF NH/4b**
Подвеска передняя	Рессорная малоллистовая, со стабилизатором поперечной устойчивости или рессорная многолистовая, со стабилизатором поперечной устойчивости			
Подвеска задняя	Рессорная многолистовая, со стабилизатором поперечной устойчивости			
Передаточное отношение моста	4,62			
Колеса	Дисковые с размером обода 6,75x19,5			
Шины	Размерности 245/70R19,5, бескамерные или размерности 265/70R19,5, бескамерные			
Контрольный расход топлива, л/100 км, не более:				
- при скорости 60 км/ч	15,6		15,0	
- при скорости 80 км/ч	22,0		21,4	
Топливный бак, л	200			
Дополнительное оборудование основной комплектации автомобиля	Боковая защита***, НЖП***, противооткатные упоры, противотуманные фары***, спальное место (откидное) в кабине***, цифровой тахограф***			
Дополнительное оборудование по заказу	Брызгозащита колес, кондиционер, круиз-контроль, крылья задних колес, магнитола, независимый воздушный отопитель кабины (НВО), обтекатель на кабине, окна заднего обзора в кабине, подлокотники сидений, система мониторинга, солнцезащитный козырек, центральный замок, электрические стеклоподъемники, электропривод зеркала			

\*\* КОМ ZF NH/4с - для прямого присоединения насоса в соответствие с нормой ISO 7953;

КОМ ZF NH/4b - с фланцем вала отбора мощности Ø90 мм.

\*\*\* По заказу может не устанавливаться на шасси.