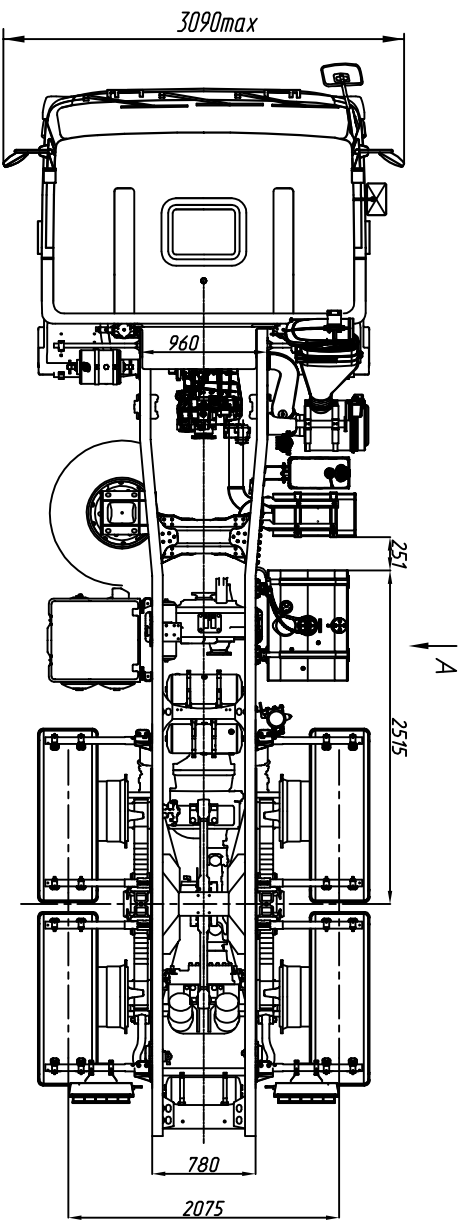
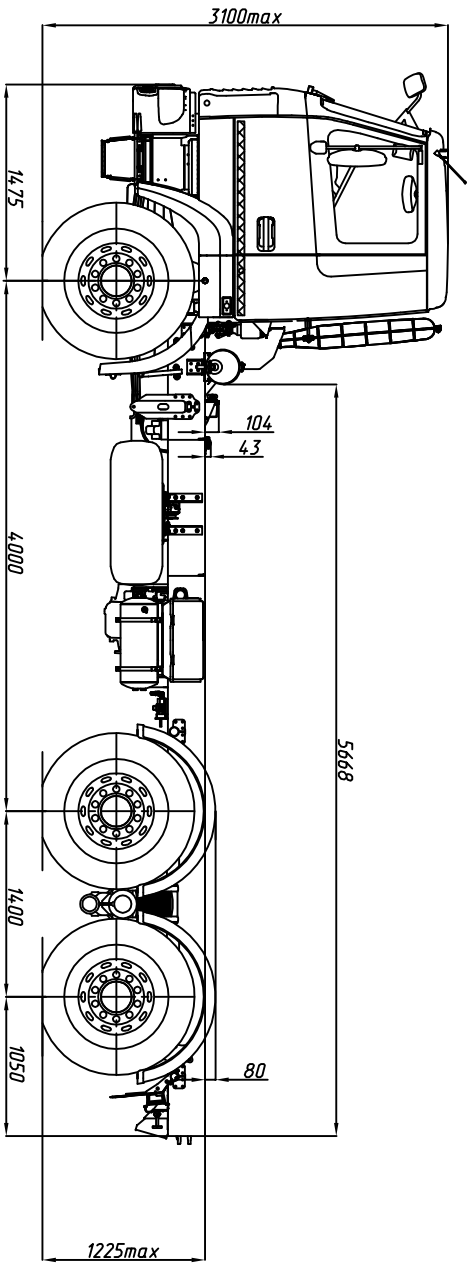


Автомобиль без пилформы (шасси) 6x6 МАЗ-6302С5 Евро-5 с уменьшенной снаряженной массой и пониженной установочной кабины (кабина с люком, без подштамповки в центральной части)



ТЕХНИЧЕСКАЯ ХАРАКТЕРИСТИКА

Технически допустимая общая масса автомобиля, кг	27000
Распределение технически допустимой общей массы автомобиля:	
на передний мост, кг	9000
на тележку ведущих мостов, кг	18000
на тележку ведомых мостов, кг	17700
Технически допустимая грузоподъемность (включая допустимую грузоподъемность с развозом) кг	9300
Полная масса автомобиля в снаряженном состоянии, кг	9300
Распределение полной массы автомобиля в снаряженном состоянии:	
на передний мост, кг	500
на тележку ведущих мостов, кг	400
на тележку ведомых мостов, кг	4300
Двигатель	ЯМЗ 53603
Мощность двигателя, кВт (л.с.)	243(330)
Максимальная крутящая момент, Нм	1275
Коробка передач	ZF 9S130TD (SABE2)
Число передач	9
Передаточное число ведущих мостов	5,33
Размер шин	385/65R22,5
Тип кабины	короткая 648 с низким кильцем и высоким тоннелем, 2-х местной, с задним подвесом-вднем (без переднего подвесовидиоля)
Подогреватель (ЖХЛ) 141С-10-45 ø. Аверс)	Есть
Топливный бак, л	200
Раздаточная коробка	
-число передач	1,107
-передаточное число	1,107
Отвар мощности	КМ НА/С на КП (дальняя реж. работы)
Установка насоса и его подключение приводится потребителем	

A (без кабины, мостов, колес)

