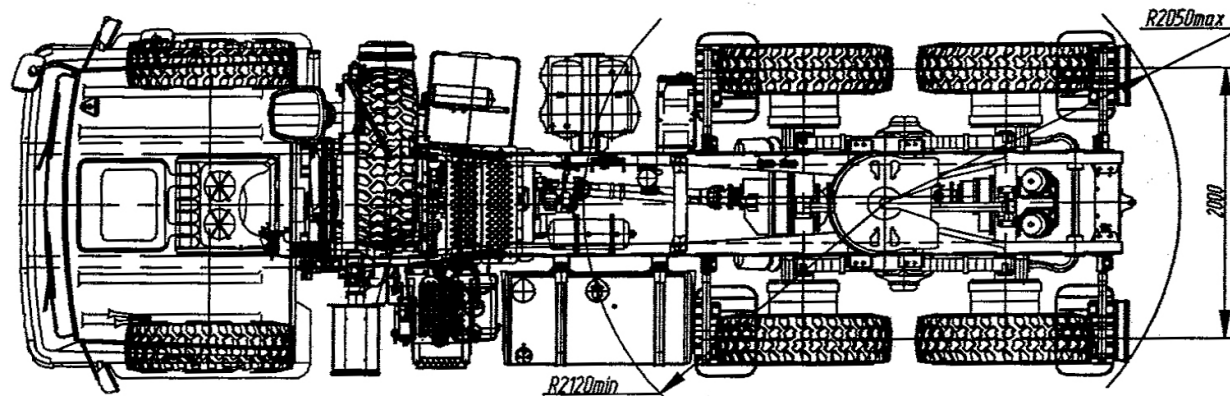
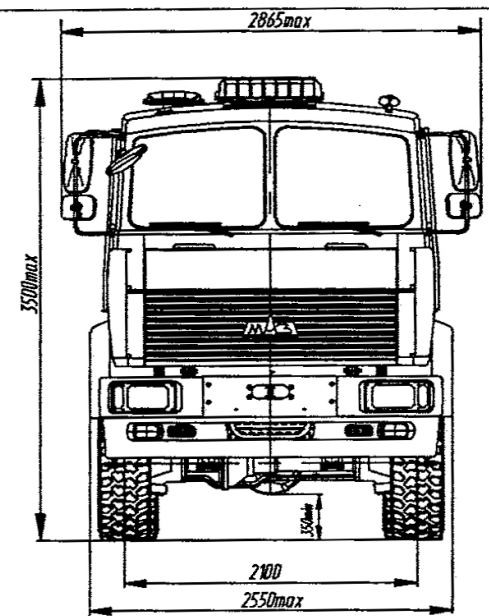
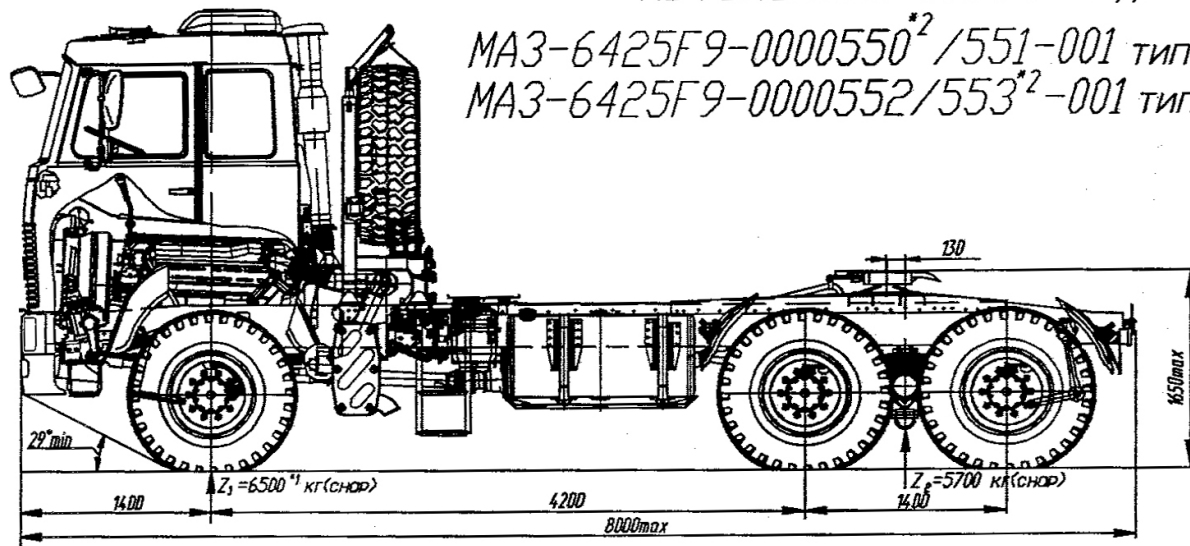


# Автомобиль-тягач седельный

МАЗ-6425F9-0000550<sup>2</sup>/551-001 тип шкворня ССУ 90  
 МАЗ-6425F9-0000552/553<sup>2</sup>-001 тип шкворня ССУ 50



## ТЕХНИЧЕСКИЕ ХАРАКТЕРИСТИКИ

	6425F9-0000550 <sup>2</sup> /551-001	6425F9-0000552/553 <sup>2</sup> -001
Полная масса автопоезда, кг	65000	65000
Полная масса автомобиля, кг	30200	30200
Распределение полной массы:		
на передний мост, кг	7000	7000
на тележку, кг	23200	23200
Масса снаряженного автомобиля, кг	12200 <sup>1</sup>	12200 <sup>1</sup>
Нагрузка на седло, кг	18000	18000
Максимальная скорость автомобиля км/ч	83	83
Двигатель	ЯМЗ-6587	ЯМЗ-6587
Мощность двигателя кВт(л.с)	309 (420)	309 (420)
Мах крутящий момент, Нм(кгсм)	1766 (180)	1766 (180)
Коробка передач	ЯМЗ-239	ЯМЗ-239
Число передач КП	9	9
Раздаточная коробка		
-число передач	1	1
-передаточное число	1,107	1,107
Передаточное число моста	6,4	6,4
Седельно-сцепное устройство		
-фирма-изготовитель	'SAF-HOLLAND'	OAO 'ТайМ'
-типоразмер	3,5 "	2 "
Размер шин	16.00R20 (Бел-95)	16.00R20 (Бел-95)
Тип кабины	большая, подрессоренная	большая, подрессоренная
Объем топливного бака, л	500	500
Специальное оборудование:		
-система централизованной накачки шин	Нет	Нет
НЖП 14ТС-10-М4 ф. Адверс	Есть	Есть

<sup>1</sup>) С учетом массы водителя 75 кг.

<sup>2</sup>) Комплектации с доп. электропневмопроводами, на задней поперечине.

Устанавливаются по дополнительному заказу (за оплату): кондиционер, независимый воздушный отопитель кабины, циклон очистки воздуха, противотуманные фары.