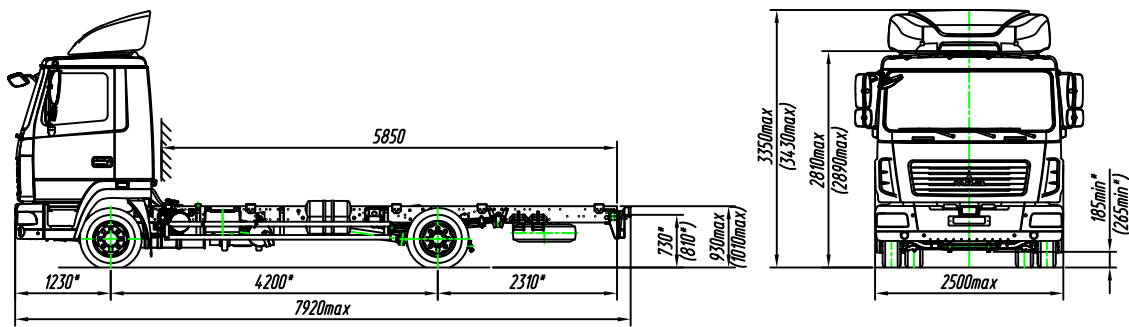




MAZ-4371N2-540-000

Евро-5

Шасси



- * Размеры с технической допустимой максимальной массой автомобиля.
- Значения в скобках приведены для автомобиля с шинами 8,25R20.

Комплектация автомобиля	540-000	540-001	540-010	540-011
Снаряженная масса автомобиля, кг	4450	4450	4600	4600
Распределение массы, кг:				
– на первую ось	3100	3100	3150	3150
– на вторую ось	1350	1350	1450	1450
Технически допустимая максимальная масса автомобиля, кг	10100	10100	10100	10100
Предельно допустимые массы, кг:				
– на первую ось	3800**	3800**	3800**	3800**
– на вторую ось	6500**	6500**	6500**	6500**
Технически допустимая грузоподъемность, кг	5650	5650	5500	5500
Колесная формула	4x2			
Максимальная скорость, км/ч	85 (с электронным ограничением скорости)			
Колесная база, мм	4200			
Колея передних (задних) колес, мм	2002 (1422 / 1982)			
Двигатель	ММЗ Д-245.35Е5 (с системой SCR)			
Мощность двигателя, кВт (л.с.)	125 (170) при 2200 об/мин			
Максимальный крутящий момент, Нм	670 при 1200-1700 об/мин			
Независимый жидкостный подогреватель	14TC-10-M5 (ООО "Агверс", РФ) или Hydronic MD10W (ф. "Eberspaecher") или Thermo 90ST (ф. "Webasto")			
Коробка передач	Shaanxi Fast Gear 6J70T, механическая			
Количество передач вперед/назад	6/1			
Коробка отбора мощности	---	QC45B пог насос или QC45B пог фланец	---	QC45B пог насос или QC45B пог фланец
Подвеска передняя	Рессорная многорыбовая, со стабилизатором поперечной устойчивости или рессорная малорыбовая, со стабилизатором поперечной устойчивости			
Подвеска задняя	Рессорная многорыбовая, со стабилизатором поперечной устойчивости			
Передаточное отношение моста	3,9	3,9	4,44	4,44
Шины	235/75R17,5	235/75R17,5	8,25R20	8,25R20
Контрольный расход топлива, л/100 км, не более:				
– при скорости 60 км/ч	13,7	13,7	15,4	15,4
– при скорости 80 км/ч	20,3	20,3	21,9	21,9
Топливный бак, л	200			
Бак для AdBlue, л	15			
Тормозная система	Двухконтурная, пневматическая, с раздельным приводом передних и задних колес. Тормозные механизмы барабанного типа. С АБС.			
Кабина	Малая, трехместная, с откидным спальным местом			
Дополнительное оборудование	Брызгозащита колес, кондиционер, круиз-контроль, магнитола, обтекатель, окна заднего обзора, система мониторинга, центральный замок, электрические стеклоподъемники, электропривод зеркал			

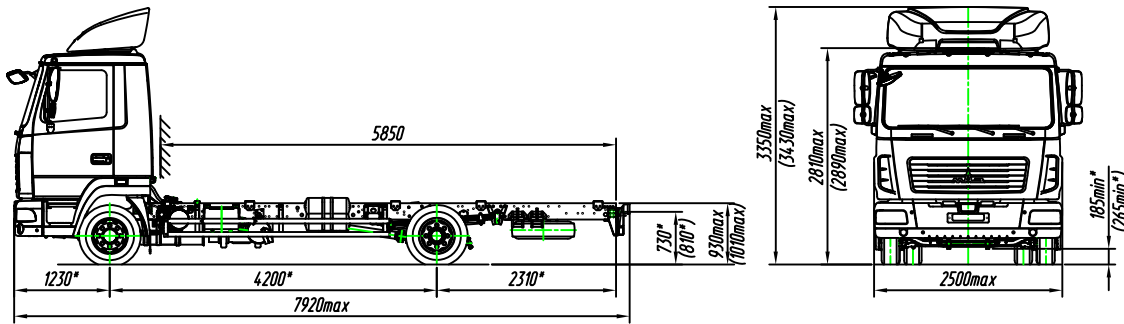
** Предельно допустимые массы для полнокомплектного автомобиля, выпускаемого изготовителем конечной продукции



МАЗ-4371N2-540-030

Евро-5

Шасси



- * Размеры с технической допустимой максимальной массой автомобиля.
- Значения в скобках приведены для автомобиля с шинами 8,25R20.

Комплектация автомобиля	540-030	540-031	540-040	540-041
Снаряженная масса автомобиля, кг	4450	4450	4600	4600
Распределение массы, кг:				
- на первую ось	3100	3100	3150	3150
- на вторую ось	1350	1350	1450	1450
Технически допустимая максимальная масса автомобиля, кг	10100	10100	10100	10100
Предельно допустимые массы, кг:				
- на первую ось	3800**	3800**	3800**	3800**
- на вторую ось	6500**	6500**	6500**	6500**
Технически допустимая грузоподъемность, кг	5650	5650	5500	5500
Колесная формула	4x2			
Максимальная скорость, км/ч	85 (с электронным ограничением скорости)			
Колесная база, мм	4200			
Колея передних (задних) колес, мм	2002 (1422 / 1982)			
Двигатель	ММЗ Д-245.35Е5 (с системой SCR)			
Мощность двигателя, кВт (л.с.)	125 (170) при 2200 об/мин			
Максимальный крутящий момент, Нм	670 при 1200-1700 об/мин			
Независимый жидкостный подогреватель	14TC-10-M5 (ООО "Агверс", РФ) или Hydronic MD10W (ф. "Eberspaecher") или Thermo 90ST (ф. "Webasto")			
Коробка передач	САЗ-4334МЗ, механическая			
Количество передач вперед/назад	5/1			
Коробка отбора мощности***	---	MC4333-9108100-03 или MC4333-9108100-04 или MC4333-9108100-06	---	MC4333-9108100-03 или MC4333-9108100-04 или MC4333-9108100-06
Подвеска передняя	Рессорная многолистовая, со стабилизатором поперечной устойчивости или рессорная малоллистовая, со стабилизатором поперечной устойчивости			
Подвеска задняя	Рессорная многолистовая, со стабилизатором поперечной устойчивости			
Передаточное отношение моста	3,9	3,9	4,44	4,44
Шины	235/75R17,5	235/75R17,5	8,25R20	8,25R20
Контрольный расход топлива, л/100 км, не более:				
- при скорости 60 км/ч	13,7	13,7	15,4	15,4
- при скорости 80 км/ч	20,3	20,3	21,9	21,9
Топливный бак, л	200			
Бак для AdBlue, л	15			
Тормозная система	Двухконтурная, пневматическая, с отдельным приводом передних и задних колес. Тормозные механизмы барабанного типа. С АБС.			
Кабина	Малая, трехместная, с откидным спальным местом			
Дополнительное оборудование	Брызгозащита колес, кондиционер, круиз-контроль, магнитола, обтекатель, окна заднего обзора, система мониторинга, центральный замок, электрические стеклоподъемники, электропривод зеркал			

** Предельно допустимые массы для полнокомплектного автомобиля, выпускаемого изготовителем конечной продукции

*** КОМ MC4333-9108100-03 - под насос аксиально-поршневой V=28 см³ правого вращения штиля 310.2.28-03;

КОМ MC4333-9108100-04 - под гидронасос НПП50 или НПП32 правого вращения;

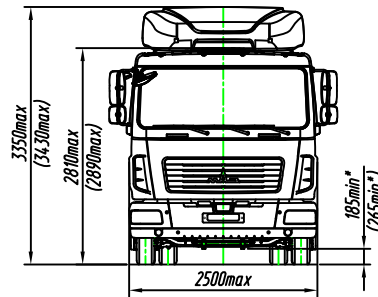
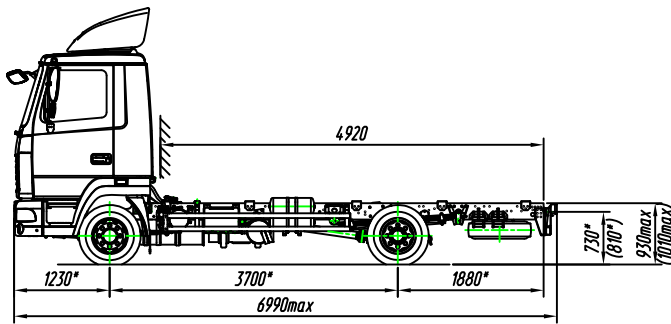
КОМ MC4333-9108100-06 - с фланцем под карданный вал



MAZ-4371N2-541-000

Евро-5

Шасси



- * Размеры с технической допустимой максимальной массой автомобиля.
- Значения в скобках приведены для автомобиля с шинами 8,25R20.

Комплектация автомобиля	541-000	541-001	541-010	541-011
Снаряженная масса автомобиля, кг	4400	4400	4550	4550
Распределение массы, кг:				
– на первую ось	3100	3100	3150	3150
– на вторую ось	1300	1300	1400	1400
Технически допустимая максимальная масса автомобиля, кг	10100	10100	10100	10100
Предельно допустимые массы, кг:				
– на первую ось	3800**	3800**	3800**	3800**
– на вторую ось	6500**	6500**	6500**	6500**
Технически допустимая грузоподъемность, кг	5700	5700	5550	5550
Колесная формула	4x2			
Максимальная скорость, км/ч	85 (с электронным ограничением скорости)			
Колесная база, мм	3700			
Колея передних (задних) колес, мм	2002 (1422 / 1982)			
Двигатель	ММЗ Д-245.35Е5 (с системой SCR)			
Мощность двигателя, кВт (л.с.)	125 (170) при 2200 об/мин			
Максимальный крутящий момент, Нм	670 при 1200-1700 об/мин			
Независимый жидкостный подогреватель	14TC-10-M5 (ООО "Агверс", РФ) или Hydronic MD10W (ф. "Eberspaecher") или Thermo 90ST (ф. "Webasto")			
Коробка передач	Shaanxi Fast Gear 6J70T, механическая			
Количество передач вперед/назад	6/1			
Коробка отбора мощности	---	QC45B пог насос или QC45B пог фланец	---	QC45B пог насос или QC45B пог фланец
Подвеска передняя	Рессорная многорыбовая, со стабилизатором поперечной устойчивости или рессорная малорыбовая, со стабилизатором поперечной устойчивости			
Подвеска задняя	Рессорная многорыбовая, со стабилизатором поперечной устойчивости			
Передаточное отношение моста	3,9	3,9	4,44	4,44
Шины	235/75R17,5	235/75R17,5	8,25R20	8,25R20
Контрольный расход топлива, л/100 км, не более:				
– при скорости 60 км/ч	13,7	13,7	15,4	15,4
– при скорости 80 км/ч	20,3	20,3	21,9	21,9
Топливный бак, л	200			
Бак для AdBlue, л	15			
Тормозная система	Двухконтурная, пневматическая, с раздельным приводом передних и задних колес. Тормозные механизмы барабанного типа. С АБС.			
Кабина	Малая, трехместная, с откидным спальным местом			
Дополнительное оборудование	Брызгозащита колес, кондиционер, круиз-контроль, магнитола, обтекатель, окна заднего обзора, система мониторинга, центральный замок, электрические стеклоподъемники, электропривод зеркал			

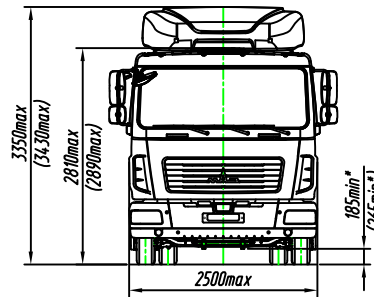
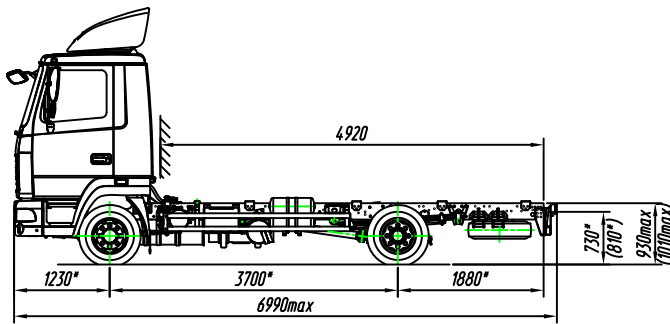
** Предельно допустимые массы для полнокомплектного автомобиля, выпускаемого изготовителем конечной продукции



MAZ-4371N2-541-030

Евро-5

Шасси



- * Размеры с технически допустимой максимальной массой автомобиля.
- Значения в скобках приведены для автомобиля с шинами 8,25R20.

Комплектация автомобиля	541-030	541-031	541-040	541-041
Снаряженная масса автомобиля, кг	4400	4400	4550	4550
Распределение массы, кг:				
– на первую ось	3100	3100	3150	3150
– на вторую ось	1300	1300	1400	1400
Технически допустимая максимальная масса автомобиля, кг	10100	10100	10100	10100
Предельно допустимые массы, кг:				
– на первую ось	3800**	3800**	3800**	3800**
– на вторую ось	6500**	6500**	6500**	6500**
Технически допустимая грузоподъемность, кг	5700	5700	5550	5550
Колесная формула	4x2			
Максимальная скорость, км/ч	85 (с электронным ограничением скорости)			
Колесная база, мм	3700			
Колея передних (задних) колес, мм	2002 (1422 / 1982)			
Двигатель	ММЗ Д-245.35Е5 (с системой SCR)			
Мощность двигателя, кВт (л.с.)	125 (170) при 2200 об/мин			
Максимальный крутящий момент, Нм	670 при 1200-1700 об/мин			
Независимый жидкостный подогреватель	14ТС-10-М5 (ООО "Агверс", РФ) или Hydronic MD10W (ф. "Eberspaecher") или Thermo 90ST (ф. "Webasto")			
Коробка передач	САЗ-4334МЗ, механическая			
Количество передач вперед/назад	5/1			
Коробка отбора мощности***	---	MC4333-9108100-03 или MC4333-9108100-04 или MC4333-9108100-06	---	MC4333-9108100-03 или MC4333-9108100-04 или MC4333-9108100-06
Подвеска передняя	Рессорная многолистовая, со стабилизатором поперечной устойчивости или рессорная малоллистовая, со стабилизатором поперечной устойчивости			
Подвеска задняя	Рессорная многолистовая, со стабилизатором поперечной устойчивости			
Передаточное отношение моста	3,9	3,9	4,44	4,44
Шины	235/75R17,5	235/75R17,5	8,25R20	8,25R20
Контрольный расход топлива, л/100 км, не более:				
– при скорости 60 км/ч	13,7	13,7	15,4	15,4
– при скорости 80 км/ч	20,3	20,3	21,9	21,9
Топливный бак, л	200			
Бак для AdBlue, л	15			
Тормозная система	Двухконтурная, пневматическая, с раздельным приводом передних и задних колес. Тормозные механизмы барабанного типа. С АБС.			
Кабина	Малая, трехместная, с откидным спальным местом			
Дополнительное оборудование	Брызгозащита колес, кондиционер, круиз-контроль, магнитола, обтекатель, окна заднего обзора, система мониторинга, центральный замок, электрические стеклоподъемники, электропривод зеркал			

** Предельно допустимые массы для полнокомплектного автомобиля, выпускаемого изготовителем конечной продукции

*** КОМ MC4333-9108100-03 – под насос аксиально-поршневой V=28 см³ правого вращения штиля 310.2.28-03;

КОМ MC4333-9108100-04 – под гидронасос НШ150 или НШ32 правого вращения;

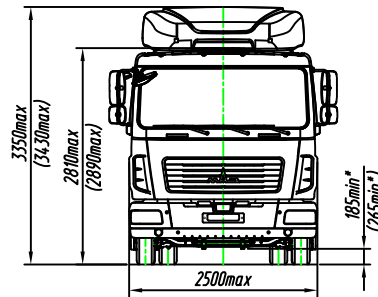
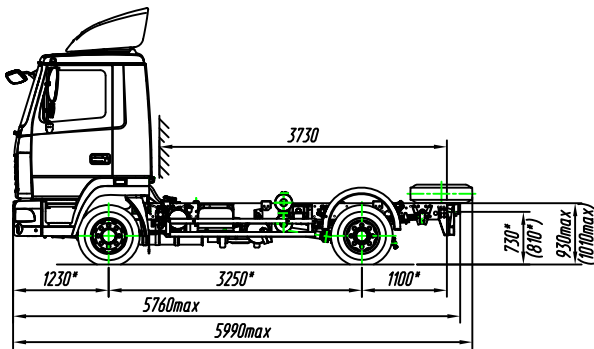
КОМ MC4333-9108100-06 – с фланцем под карданный вал



MAZ-4371N2-542-000

Евро-5

Шасси



- * Размеры с технически допустимой максимальной массой автомобиля.
- Значения в скобках приведены для автомобиля с шинами 8,25R20.

Комплектация автомобиля	542-000	542-001	542-010	542-011
Снаряженная масса автомобиля, кг	4300	4300	4450	4450
Распределение массы, кг:				
– на первую ось	3050	3050	3100	3100
– на вторую ось	1250	1250	1350	1350
Технически допустимая максимальная масса автомобиля, кг	10100	10100	10100	10100
Предельно допустимые массы, кг:				
– на первую ось	3800**	3800**	3800**	3800**
– на вторую ось	6500**	6500**	6500**	6500**
Технически допустимая грузоподъемность, кг	5800	5800	5650	5650
Колесная формула	4x2			
Максимальная скорость, км/ч	85 (с электронным ограничением скорости)			
Колесная база, мм	3250			
Колея передних (задних) колес, мм	2002 (1422 / 1982)			
Двигатель	ММЗ Д-245.35Е5 (с системой SCR)			
Мощность двигателя, кВт (л.с.)	125 (170) при 2200 об/мин			
Максимальный крутящий момент, Нм	670 при 1200-1700 об/мин			
Независимый жидкостный подогреватель	14TC-10-M5 (ООО "Агверс", РФ) или Hydronic MD10W (ф. "Eberspaecher") или Thermo 90ST (ф. "Webasto")			
Коробка передач	Shaanxi Fast Gear 6J70T, механическая			
Количество передач вперед/назад	6/1			
Коробка отбора мощности	---	QC45B пог насос или QC45B пог фланец	---	QC45B пог насос или QC45B пог фланец
Подвеска передняя	Рессорная многорыбовая, со стабилизатором поперечной устойчивости или рессорная малорыбовая, со стабилизатором поперечной устойчивости			
Подвеска задняя	Рессорная многорыбовая, со стабилизатором поперечной устойчивости			
Передаточное отношение моста	3,9	3,9	4,44	4,44
Шины	235/75R17,5	235/75R17,5	8,25R20	8,25R20
Контрольный расход топлива, л/100 км, не более:				
– при скорости 60 км/ч	13,7	13,7	15,4	15,4
– при скорости 80 км/ч	20,3	20,3	21,9	21,9
Топливный бак, л	130			
Бак для AdBlue, л	15			
Тормозная система	Двухконтурная, пневматическая, с раздельным приводом передних и задних колес. Тормозные механизмы барабанного типа. С АБС.			
Кабина	Малая, трехместная, с откидным спальным местом			
Дополнительное оборудование	Брызгозащита колес, кондиционер, круиз-контроль, крылья задних колес, магнитола, обтекатель, окна заднего обзора, система мониторинга, центральный замок, электрические стеклоподъемники, электропривод зеркал			

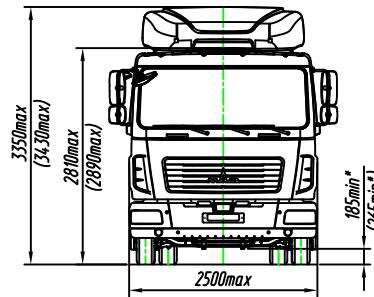
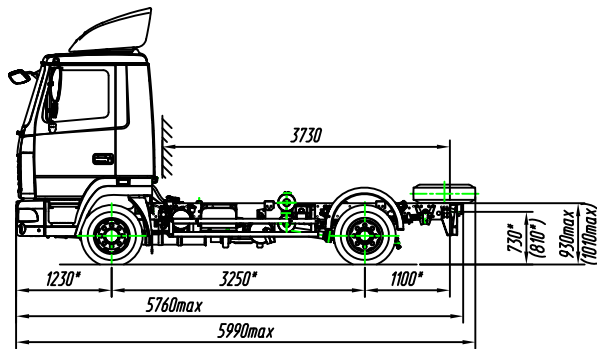
** Предельно допустимые массы для полнокомплектного автомобиля, выпускаемого изготовителем конечной продукции



MAZ-4371N2-542-030

Евро-5

Шасси



- * Размеры с технической допустимой максимальной массой автомобиля.
- Значения в скобках приведены для автомобиля с шинами 8,25R20.

Комплектация автомобиля	542-030	542-031	542-040	542-041
Снаряженная масса автомобиля, кг	4300	4300	4450	4450
Распределение массы, кг:				
– на первую ось	3050	3050	3100	3100
– на вторую ось	1250	1250	1350	1350
Технически допустимая максимальная масса автомобиля, кг	10100	10100	10100	10100
Предельно допустимые массы, кг:				
– на первую ось	3800**	3800**	3800**	3800**
– на вторую ось	6500**	6500**	6500**	6500**
Технически допустимая грузоподъемность, кг	5800	5800	5650	5650
Колесная формула	4x2			
Максимальная скорость, км/ч	85 (с электронным ограничением скорости)			
Колесная база, мм	3250			
Колея передних (задних) колес, мм	2002 (1422 / 1982)			
Двигатель	ММЗ Д-245.35Е5 (с системой SCR)			
Мощность двигателя, кВт (л.с.)	125 (170) при 2200 об/мин			
Максимальный крутящий момент, Нм	670 при 1200-1700 об/мин			
Независимый жидкостный подогреватель	14TC-10-M5 (ООО "Агверс", РФ) или Hydronic MD10W (ф. "Eberspaecher") или Thermo 90ST (ф. "Webasto")			
Коробка передач	САЗ-4334МЗ, механическая			
Количество передач вперед/назад	5/1			
Коробка отбора мощности***	---	MC4333-9108100-03 или MC4333-9108100-04 или MC4333-9108100-06	---	MC4333-9108100-03 или MC4333-9108100-04 или MC4333-9108100-06
Подвеска передняя	Рессорная многолистовая, со стабилизатором поперечной устойчивости или рессорная малоллистовая, со стабилизатором поперечной устойчивости			
Подвеска задняя	Рессорная многолистовая, со стабилизатором поперечной устойчивости			
Передаточное отношение моста	3,9	3,9	4,44	4,44
Шины	235/75R17,5	235/75R17,5	8,25R20	8,25R20
Контрольный расход топлива, л/100 км, не более:				
– при скорости 60 км/ч	13,7	13,7	15,4	15,4
– при скорости 80 км/ч	20,3	20,3	21,9	21,9
Топливный бак, л	130			
Бак для AdBlue, л	15			
Тормозная система	Двухконтурная, пневматическая, с раздельным приводом передних и задних колес. Тормозные механизмы барабанного типа. С АБС.			
Кабина	Малая, трехместная, с откидным спальным местом			
Дополнительное оборудование	Брызгозащита колес, кондиционер, круиз-контроль, крылья задних колес, магнитола, обтекатель, окна заднего обзора, система мониторинга, центральный замок, электрические стеклоподъемники, электропривод зеркал			

** Предельно допустимые массы для полнокомплектного автомобиля, выпускаемого изготовителем конечной продукции

*** КОМ MC4333-9108100-03 – под насос аксиально-поршневого V=28 см³ правого вращения штиля 310.2.28-03;

КОМ MC4333-9108100-04 – под гидронасос НПП50 или НПП32 правого вращения;

КОМ MC4333-9108100-06 – с фланцем под карданный вал