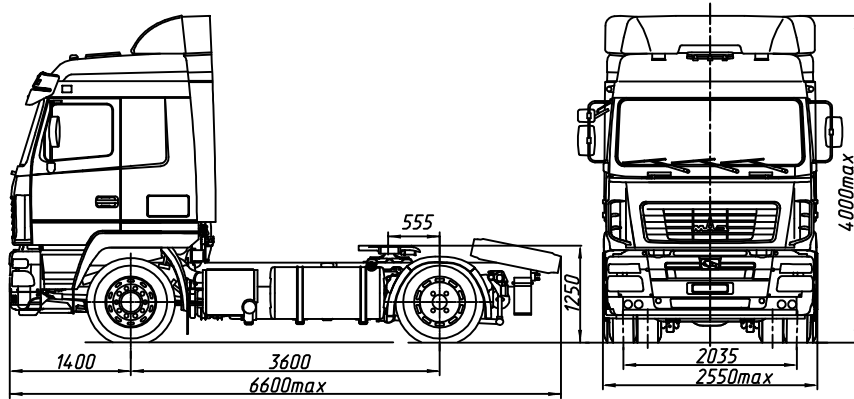


**Евро-5** **МАЗ-5440Е8-530-030**  
**Седельный тягач 4x2**



**ТЕХНИЧЕСКИЕ ХАРАКТЕРИСТИКИ**

Технически допустимая масса автопоезда, кг .....	44000
Технически допустимая общая масса, кг .....	18600 (18750)**
Распределение технически допустимой общей массы:	
на переднюю ось, кг .....	7100 (7250)**
на задний мост, кг .....	11500
Масса, приходящаяся на опорно-сцепное устройство, кг .....	10400 (9950)**
Полная масса автомобиля в снаряженном состоянии, кг .....	8200 (8800)**
Двигатель .....	OM 457LA.V/4
Мощность двигателя, кВт (л.с.) .....	315 (428)
Максимальный крутящий момент, Нм (кгсм) .....	2100 (214)
Коробка передач .....	Mercedes G211-12
Число передач КП .....	12
Передаточное число моста (гипоидный мост ф. Mercedes) 2.611	
Размерность шин .....	315/80 R22.5
Максимальная скорость, км/ч .....	85*
Топливный бак, л .....	500(500+500)
Тип кабины .....	большая "6431"
Задняя подвеска .....	4-х балонная пневматическая

\* С ограничителем скорости

\*\* Значения для автомобиля с баком 500+500л.

**Комплектации автомобиля МАЗ-5440Е8**

5440Е8-0000530-030 – Передняя ось с дисковыми тормозами, АБС, ПБС, ППЗУ, круиз контроль, кондиционер, независимый подогреватель двигателя, независимый воздушный отопитель кабины, тахограф цифровой, система мониторинга(по заказу), центральный замок, магнитола(по заказу), холодильник(по заказу), противотуманные фары, электроуправляемые зеркала, электростеклоподъемники, противосолнечный козырек

5440Е8-0000530-031 – Высота ССУ от уровня дороги -1150мм, размерность шин 315/70 R22.5